

TWS-1815

Sirena e lampeggiatore wireless
Manuale utente e installazione



Release Date: 13/12/2021
Rev:01

Avvertenze

Generali

- ✓ Leggere questo manuale prima di utilizzare il dispositivo e conservarlo per ulteriori riferimenti.
- ✓ Rispettare tutte le avvertenze e le misure fornite nel manuale. Seguire tutte le rispettive istruzioni di funzionamento e utilizzo.
- ✓ Tenere i dispositivi lontano da acqua e umidità.

Servizio

Non tentare di riparare il dispositivo da soli, si potrebbe essere esposti a scosse elettriche nel caso in cui si aprisse l'alloggiamento del dispositivo.

Contattare il rivenditore o l'assistenza autorizzata in caso di guasto. Gli interventi tecnici sull'apparecchio devono essere eseguiti da personale qualificato del servizio autorizzato.

Avvertenza: non tentare di estrarre la scheda dalla sua protezione in plastica. È sigillato esclusivamente per la propria sicurezza. Gli utenti devono evitare l'intervento.

Guasti che richiedono un intervento di assistenza

Contattare il servizio o il rivenditore autorizzato in caso di guasto o nei seguenti casi:

- ✓ Se la linea di alimentazione o la spina è danneggiata.
- ✓ Se è fuoriuscito del liquido o è caduta una sostanza nel dispositivo.
- ✓ Se il dispositivo è esposto ad acqua o pioggia.
- ✓ Se il dispositivo cade o l'alloggiamento è danneggiato.
- ✓ Se si verifica un cambiamento significativo delle prestazioni nel dispositivo.
- ✓ Se il dispositivo non funziona normalmente secondo le istruzioni per l'uso nel manuale utente.

Chiamare l'assistenza poiché operazioni errate possono causare ulteriori guasti.

Cosa è possibile riparare autonomamente

Non tentare di riparare il dispositivo da soli poiché si rischia di essere esposti a scosse elettriche nel caso in cui venisse aperto l'alloggiamento del dispositivo. Contattare il rivenditore o l'assistenza autorizzata in caso di guasto. Gli interventi tecnici sull'apparecchio devono essere eseguiti da personale qualificato del servizio autorizzato. Il dispositivo deve essere pulito con un panno asciutto. Nessun prodotto chimico deve essere utilizzato per la pulizia.

Manipolazione e trasporto

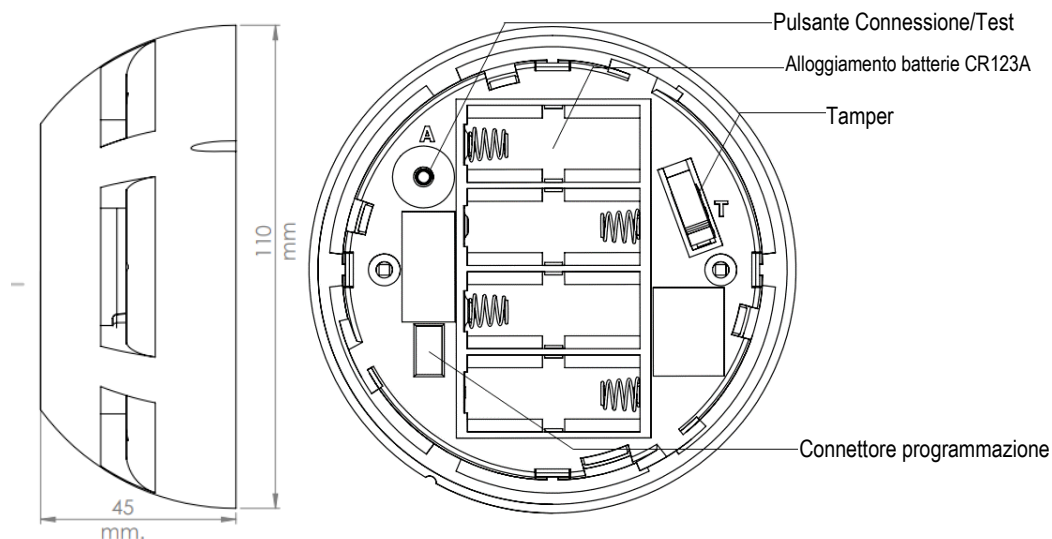
Il dispositivo deve essere maneggiato con cura in modo da non essere esposto a urti e afflusso di liquidi. I danni che possono verificarsi durante una manipolazione impropria sono fuori garanzia.

Salute umana e ambientale

Questo dispositivo non contiene alcuna sostanza chimica o biologica che possa danneggiare la salute umana.

Specifiche tecniche

| | | |
|---|--|---------------------------------|
| Distanza di Comunicazione (via Coordinatore o Ripetitore) | Fino a 500 m (aria libera) | |
| Fequenza di trasmissione | 868 MHz | |
| Numero di canali | 10 | |
| Potenza in uscita | 14 dBm (25 mW) | |
| Consumo medio | 20uA (@12V) | |
| Batteria | 4 x CR123A (3 Vcc) | |
| Durata batteria | 6 anni | |
| Utilizzo | Interno | |
| Intervallo di temperatura di esercizio | -10°C ~ 55°C (14°F ~ 131°F) | |
| Umidità | @ +40°C tra 0% e 95% | |
| Consumo in allarme | ~Min.=6.74mA, Nom.=11.06mA, Max.=15.1mA. (12Vcc) | |
| Volume | 88.4 / 90.3 / 95 dB±2 dB (@12Vcc, @1 metro) | |
| Numero di toni sirena | 42 toni (Default: Tono n.1) | |
| Modalità Flash | 3 (Lento, Normale, Veloce) | |
| Classe di protezione | IP21C | |
| LED indicatore | Bianco, flash con periodo di 20s | Rosso, flash con periodo di 20s |
| Dimensioni (mm) | Ø:110 mm, h:55 mm (Incl. Base) | |
| Materiale corpo | Rosso, Policarbonato UL94 | |
| Peso (Base inclusa / base esclusa) | 190 g / 147 g (Batterie escluse) | |
| LED | LED luminoso grandangolare da 8 pcs | |
| Heart LED | 1815R=Rosso 1815W=Bianco, flash con periodo di 20s | |
| Piezo | Piezo sigillata | |
| Area di copertura | W-2,4-4 | |
| Tipo sirena | Dispositivo Tipo A | |



Toni supportati

| Modalità tono | Tipo di tono | Descrizione |
|------------------|--|-------------|
| TONO 1 (default) | 1754 Hz ~ 2380 Hz segnale sinusoidale 11 Hz 600 us | |
| TONO 2 | 1754 Hz ~ 2380 Hz segnale sinusoidale 5 Hz 1333 us | |
| TONO 3 | 1754 Hz ~ 2380 Hz segnale sinusoidale 1 Hz 6666 us | |
| TONO 4 | 500 Hz ~ 1200 Hz segnale sinusoidale 0.33 Hz 2594 us | |
| TONO 5 | 2400 Hz ~ 2850 Hz segnale a dente di sega 7 Hz 2197 us | |
| TONO 6 | 2400 Hz ~ 2850 Hz segnale a dente di sega 1 Hz 15384 us | |
| TONO 7 | 2400 Hz ~ 2850 Hz segnale a dente di sega 50 Hz 307 us | |
| TONO 8 | 300 Hz ~ 1200 Hz segnale a dente di sega 1 Hz 400 us | |
| TONO 9 | 500 Hz ~ 1200 Hz segnale a dente di sega 1 Hz 856 us | |
| TONO 10 | 800 Hz ~ 970 Hz segnale a dente di sega 7 Hz 646 us | |
| TONO 11 | 800 Hz ~ 970 Hz segnale a dente di sega 1 Hz 4524 us | |
| TONO12 | 800 Hz ~ 970 Hz segnale a dente di sega 50 Hz 90 us | |
| TONO 13 | 800 Hz ~ 970 Hz segnale a dente di sega 2 Hz 2262 us | |
| TONO14 | 800 Hz ~ 970 Hz segnale a dente di sega 9 Hz 502 us | |
| TONO 15 | 800 Hz ~ 970 Hz segnale a dente di sega 100 Hz 45 us | |
| TONO 16 | 500 Hz ~ 988Hz segnale a dente di sega squadrato 321 us 250000 us | |
| TONO 17 | 500 Hz ~ 1200 Hz segnale a dente di sega squadrato 299 us 500000 us | |
| TONO 18 | 500 Hz ~ 1200 Hz segnale a dente di sega squadrato 600 us 500000 us | |
| TONO 19 | 1200 Hz ~ 500 Hz segnale a dente di sega squadrato 600 us 500000 us | |
| TONO 20 | 2850 Hz - 2400 Hz segnale a onda quadra (ISO8201) 250000 us 250000 us | |
| TONO 21 | 1200 Hz - 500 Hz segnale a onda quadra 500000 us 500000 us | |
| TONO 22 | 800 Hz ~ 970 Hz segnale a onda quadra 500000 us 500000 us | |

| | | |
|---------|--|--|
| TONO 23 | 628Hz - 925Hz segnale a onda quadra 250000 us 250000 us | |
| TONO 24 | 554Hz - 440 segnale a onda quadra 100000 us 400000 us | |
| TONO 25 | 670 Hz - 845Hz segnale a onda quadra 250000 us 350000 us | |
| TONO 26 | 440 Hz - 554Hz segnale a onda quadra (Francese) 100000 us 400000 us | |
| TONO 27 | 2850 Hz - 0 segnale a onda quadra 500000 us 500000 us | |
| TONO 28 | 970 Hz - 0 segnale a onda quadra (ISO8201) 250000 us 250000 us | |
| TONO 29 | 925Hz - 0 segnale a onda quadra 150000 us 600000 us | |
| TONO 30 | 925Hz - 0 segnale a onda quadra 250000 us 1000000 us | |
| TONO 31 | 800 Hz - 0 segnale a onda quadra (ISO8201) 250000 us 1000000 us | |
| TONO 32 | 660 Hz - 0 segnale a onda quadra (Svedese) 150000 us 150000 us | |
| TONO 33 | 660 Hz - 0 segnale a onda quadra 6500000 us 13000000 us | |
| TONO 34 | 554Hz - 0 segnale a onda quadra 100000 us 400000 us | |
| TONO 35 | 400 Hz segnale continuo | |
| TONO 36 | 628Hz segnale continuo | |
| TONO 37 | 660 Hz segnale continuo | |
| TONO 38 | 750 Hz segnale continuo | |
| TONO 39 | 925Hz segnale continuo | |
| TONO 40 | 970 Hz segnale continuo | |
| TONO 41 | 2400 Hz segnale continuo | |
| TONO 42 | 2850 Hz segnale continuo | |

Modalità flash e descrizione

| Modalità strobo | Tipo strobo | Descrizione |
|-----------------|---|-------------|
| MODALITA' 1 | Modalità lenta 0.5 Hz segnale PWM ON 200 ms OFF 1500 ms | |
| MODALITA' 2 | Modalità normale 1 Hz segnale PWM ON 200 ms OFF 800 ms | |
| MODALITA' 3 | Modalità veloce 2 Hz segnale PWM ON 100 ms OFF 400 ms | |

Caratteristiche generali

- ✓ TLPWAN a basso consumo energetico, protocollo di comunicazione wireless bidirezionale sicuro e stabile.
- ✓ Batteria al litio standard a basso costo.
- ✓ Fino a 6 anni di durata della batteria.
- ✓ Certificata EN54-3, EN54-23, EN54-25.

Indicatori LED

| Condizione | Schema del segnale LED |
|--|---|
| Qualsiasi situazione di errore (Tamper ecc.) | Heart LED lampeggia una volta ogni 10 secondi |
| Dispositivo in modalità di funzionamento normale | Heart LED lampeggia una volta ogni 20 secondi |
| Avviso di batteria scarica | Heart LED lampeggia una volta ogni 10 secondi |
| Connessione-disconnessione di rete | Il LED verde lampeggia due volte ogni 2 secondi |
| Risultato dell'operazione | Il LED verde affermativo si accende per 3 secondi Non affermativo, il LED rosso si accende per 3 secondi |
| Qualità della connessione | Qualità connessione buona; Il LED verde lampeggia 3 volte Qualità connessione media; Il LED verde lampeggia 2 volte Qualità connessione scarsa; Il LED verde lampeggia 1 volta Nessuna connessione; Il LED rosso lampeggia una volta |

Modifica delle modalità sirena e lampeggiatore

| | |
|------------------------------------|--|
| Pulsante Connessione/Test | Il lampeggiatore si accende/spegne se premuto a lungo |
| Pulsante Connessione/Test | La modalità lampeggiatore cambia se premuto brevemente |
| Tamper + Pulsante Connessione/Test | La sirena si accende/spegne quando vengono premuti entrambi contemporaneamente |
| Tamper Key | La modalità sirena cambia se premuta brevemente |

Procedura di connessione alla rete

Affinché un dispositivo si unisca alla rete, quel dispositivo non deve essere stato precedentemente associato ad alcuna rete. Se il dispositivo è entrato o meno in una rete può essere determinato dal test di collegamento. Seguire i passaggi seguenti per connettere il dispositivo a una rete.

1. L'autorizzazione di connessione sul coordinatore o sul router deve essere attiva prima che il dispositivo sia connesso a una rete. Attiva l'autorizzazione di connessione sul coordinatore o sul router.
2. Premere a lungo (per 5 secondi) sul pulsante "Connessione/Test" situato sotto il dispositivo.
3. Il dispositivo avvierà automaticamente la procedura di connessione. Questa procedura richiede dai 20 ai 60 secondi circa. Il LED verde lampeggerà due volte ogni 2 secondi durante la procedura.
4. Al termine della procedura il LED verde si accenderà per 3 secondi se la procedura di connessione va a buon fine, altrimenti il LED rosso si accenderà per 3 secondi se la procedura di connessione non va a buon fine.

Avvertenza: dopo aver aggiunto il dispositivo alla rete, procedere con il test del collegamento nella posizione in cui il dispositivo funzionerà. Se non c'è connessione nel test di collegamento, il sistema non funzionerà correttamente. In questo caso, modificare la posizione del dispositivo.

Procedura di disconnessione

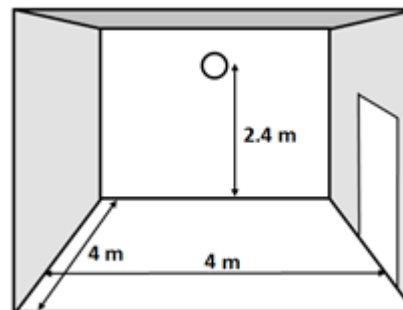
La disconnessione del dispositivo dalla rete può essere effettuata sia sul coordinatore che sul dispositivo. Seguire i passaggi seguenti per disconnettere il dispositivo da una rete.

1. Premere a lungo (per 5 secondi) sul pulsante "Connessione/Test" situato sotto il dispositivo.
2. Il dispositivo avvierà automaticamente la procedura di disconnessione. Il LED verde si accenderà per 3 secondi al termine della procedura.

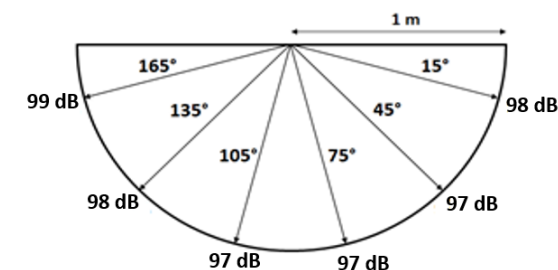
Test Collegamento

È possibile misurare la qualità del collegamento tra il dispositivo e il coordinatore o router connesso. Per questo, premi brevemente il pulsante "Connessione/Test" situato sotto il dispositivo. Se il dispositivo è connesso a una rete, al termine della procedura i LED si accendono come indicato di seguito:

EN 54-23 Dispositivi allarme visivo



A – Livello sonoro ponderato (max.)



Azienda Costruttrice e Servizio Principale

Bilgi Elektronik San. ve Tic. A.Ş.

Dudullu Organize Sanayi Bölgesi 1. Cadde İsmet Tarman İş Merkezi
No:1 Kat:2 No:32 Ümraniye / İstanbul / Türkiye

Phone Number: +90 216 455 88 46 Fax: +90 216 455 99 06

www.teknim.com

sales@bilgielektronik.com.tr

destek1@bilgielektronik.com.tr

Prodotto distribuito in Italia da **LINCE ITALIA S.r.l.**



*In conformità alla normativa RAEE questo prodotto è realizzato con parti e materiali di alta qualità riciclabili e riutilizzabili. Pertanto, non smaltire il prodotto insieme ai rifiuti domestici o di altro tipo alla fine della sua vita utile. Portalo a un punto di raccolta per il riciclaggio di dispositivi elettrici ed elettronici.