



Connect FIRST the led, the external driver, and THEN connect the batteries and activate the mains voltage supply.

Do not disconnect and connect again the leds during the emergency state.

- Output voltage: from 6V to 60V (self-regulating)
- Output power: from 4W to 1.5W based on the duration set.
- IP rating: IP30
- Charging time: 12H
- Two-color signaling LED: YES
- Test button: accessory (order code OHCNTB).
- Operating temperature: from 0°C to 50°C
- Installation: false-ceiling or inside light fixtures.
- Compatibility: LED light fixtures equipped with drivers with max output voltage 60Vdc and max output current 2A.
- CONVERTLED output voltage: from 6Vdc to 60Vdc.
- There is a double insulation between the power supply terminals (230 Vac) and the control terminals (R C I, + -).
- Replace the battery when the nominal autonomy is not reached after the corresponding recharging period.
- For any replacement of batteries or other repairs, contact an authorized technical assistance center and request the use of original spare parts. Failure to comply with the above may compromise the safety of the appliance.
- The product contains LiFePO4 rechargeable batteries which must be disposed of in the appropriate bins.

LED SIGNALS

- SOLID GREEN: mains present, no anomaly.
- FLASHING GREEN: test in progress.
- SOLID RED: lamp fault or battery disconnected.
- FLASHING RED: battery fault.

Only for supervised devices connected to the BUS
 GREEN-RED ALTERNATING TO SLOW: bus monitor active.
 GREEN-RED ALTERNATING TO FAST: localization activated.

TEST BUTTON for STANDARD version

- With 230Vac mains present: Keep the button pressed to test the switching on of the device from battery.
- In emergency mode: PRESS AND RELEASE: activates/deactivates the rest mode.

TEST BUTTON for AUTO-TEST and BUS-SUPERVISED versions

- With 230Vac mains present: PRESS AND RELEASE: starts a functional test. PRESS FOR 6 SECONDS AND RELEASE: start an autonomy test.
- In emergency mode: PRESS AND RELEASE: activates / deactivates the rest mode.

PERIODICITY OF THE AUTOMATIC TESTS (code CNA01 - CNBA01)

- FUNCTIONAL TEST (20 sec): every 14 days
- AUTONOMY TEST (battery life): every 28 days

For self-testing devices only
SYNC PROCEDURE FOR FUNCTIONAL AND AUTONOMY TESTS

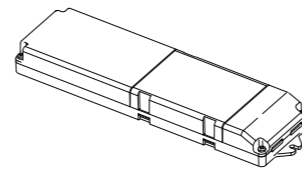
- Check that the appliances are powered by a 230Vac power supply.
- Disable the tests by opening the inhibition switch or by using the OFF command with INICOM.
- Wait 10 seconds.
- Re-enable the tests by closing the inhibition switch or by using the ON command with INICOM.

Note: this procedure must be carried out on each lamp.
Example: if you want the lamp to perform the tests on Monday mornings, the operation should be done on Monday during the day time (e.g. 09:00).

	VERSION			POWER	OUTPUT VOLTAGE		
CNSA01	STANDARD	1H - 1.5H - 2H - 3H	2 x 3,2 V - 1,5 Ah	4W - 3W - 2W - 1.5W	6Vdc / 60Vdc	12 h	✓
CNA01	SELF-TEST	1H - 1.5H - 2H - 3H	2 x 3,2 V - 1,5 Ah	4W - 3W - 2W - 1.5W	6Vdc / 60Vdc	12 h	✓
CNBA01	BUS-SUPERVISED	1H - 1.5H - 2H - 3H	2 x 3,2 V - 1,5 Ah	4W - 3W - 2W - 1.5W	6Vdc / 60Vdc	12 h	-

LIXIT srl - Registered office: Via dei Lavoratori, 10 - 63076 Monteprandone (AP) - ITALY
 Production site: Via dell'Industria, 16 - 63078 Spinetoli (AP) - ITALY

+39 0736 499951 +39 0735 704912 www.lixit.it info@lixit.it



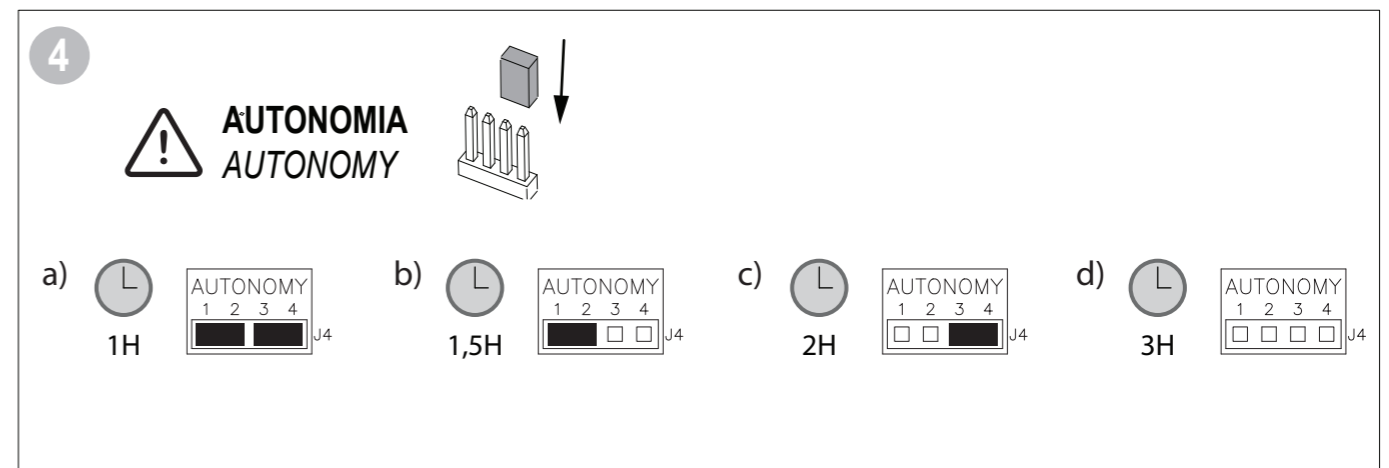
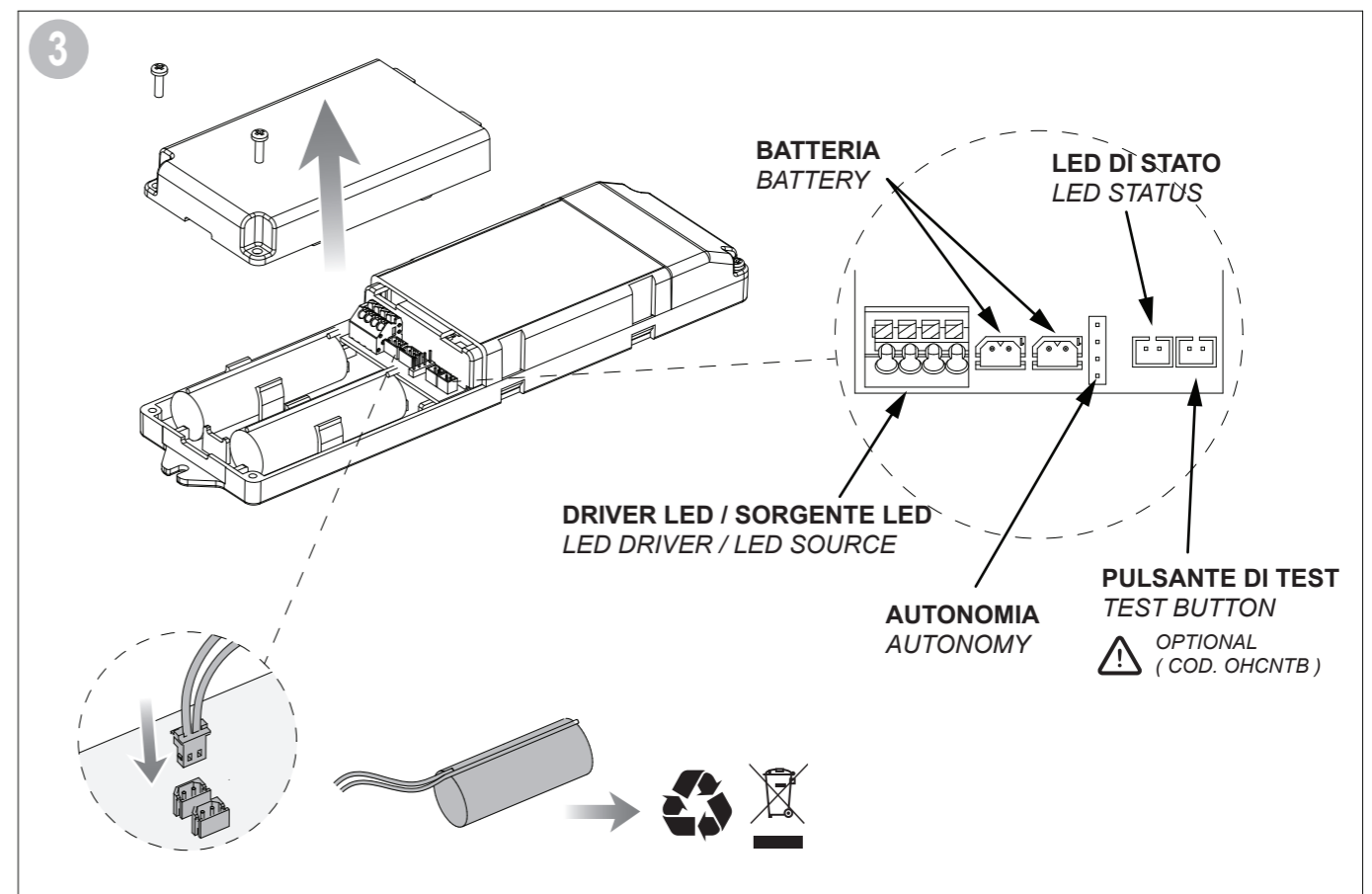
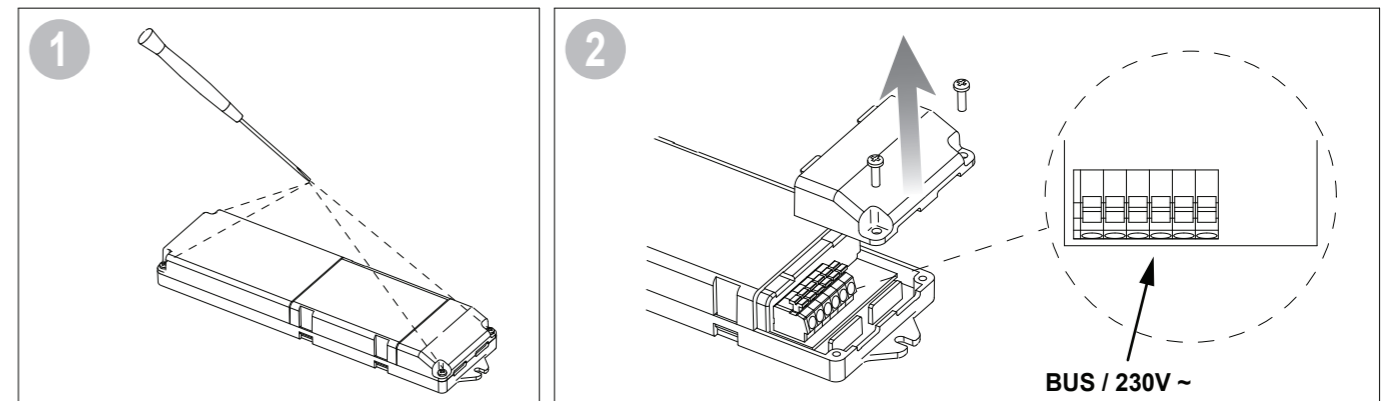
CONVERT LED

IP30



EN 60598-1, EN 60598-2-22, EN 55015, EN 61547, EN 61000-3-2, EN 61000-3-3, EN 61347-1, EN 61347-2-7

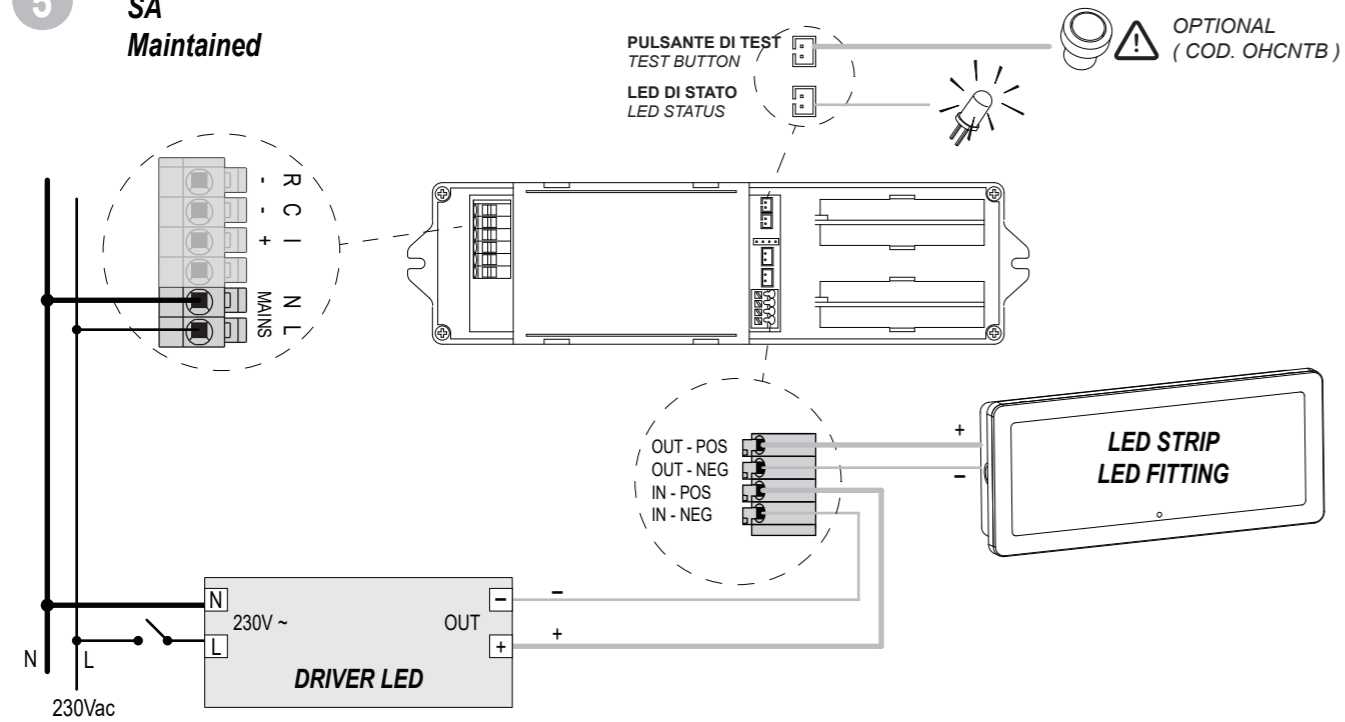
cod. CNSA01 - CNA01 - CNBA01



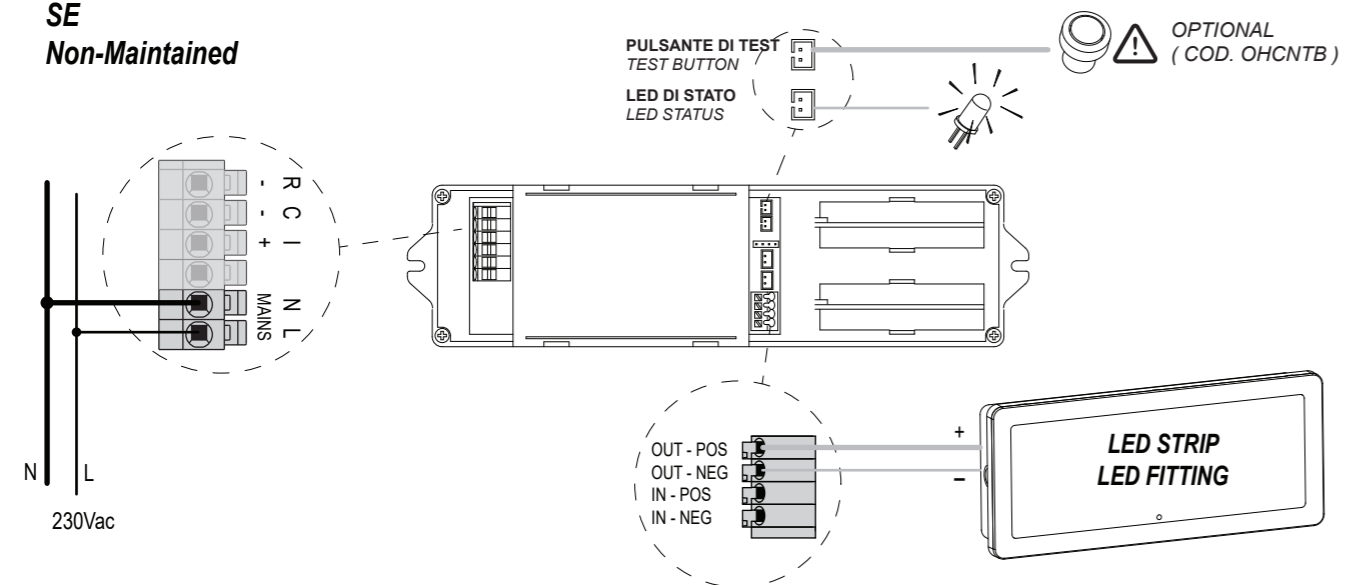
DCGILXIECONVERTLED-R110

5

SA Maintained

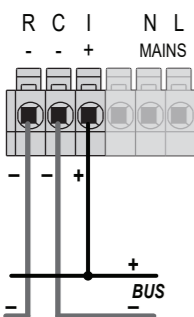


SE Non-Maintained



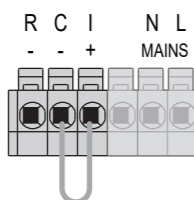
cod. CNBA01

Supervisione da BUS.
BUS supervised.



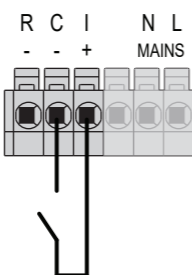
cod. CNSA01 - CNA01

Senza comando.
With no control.



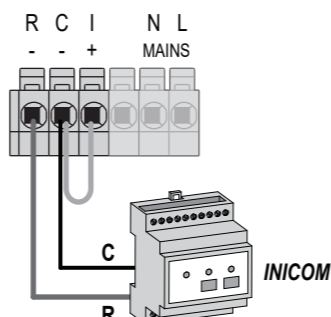
cod. CNSA01 - CNA01

Con comando di inibizione.
With inhibit control.



cod. CNSA01 - CNA01

Con comando del modo di riposo.
With rest mode control.



I AVVERTENZE

Effettuare PRIMA tutti i collegamenti dei led, del driver esterno, e POI collegare la batteria e fornire la alimentazione di rete.

Evitare di scollegare e ricollegare i led durante il funzionamento da batteria.

Tensione di uscita: da 6V a 60V (autoregolabile).

Potenza in uscita: da 4W a 1.5W in base alla durata impostata.

Grado IP: IP30

Tempo di ricarica: 12H

Led bicolore di segnalazione: SI

Pulsante di test: accessorio (codice ordine OHCNTB).

Temperatura di esercizio: da 0°C a 50°C

Installazione: controsoffitto o all'interno di apparecchi di illuminazione.

Compatibilità: apparecchi di illuminazione a LED dotati di driver con tensione di uscita max 60Vdc e corrente di uscita max 2A.

Tensione di uscita di CONVERTLED: da 6Vdc a 60Vdc.

- E' presente un doppio isolamento tra i morsetti di alimentazione (230 Vac) e i morsetti di controllo (R C I, + - -).

- Sostituire la batteria quando non si raggiunge l'autonomia nominale dopo il corrispondente periodo di ricarica.

- Per l'eventuale sostituzione di batterie o altre riparazioni, rivolgersi ad un centro di assistenza tecnica autorizzato e richiedere l'utilizzo di ricambi originali. Il mancato rispetto di quanto sopra può compromettere la sicurezza dell'apparecchio.

- Il prodotto contiene batterie ricaricabili LiFePO4 che devono essere smaltite negli appositi cassonetti.

SEGNALAZIONI LED

VERDE FISSO: presenza rete, nessuna anomalia.

VERDE LAMPEGGIANTE: test in corso.

ROSSO FISSO: lampada guasta o batteria scollegata.

ROSSO LAMPEGGIANTE: batteria guasta.

VERDE LUNGO ALTERNATO A ROSSO IMPULSIVO: test disabilitati, lampada inibita.

Solo per apparecchi con supervisione su BUS

VERDE-ROSSO ALTERNATI LENTI: monitor bus attivo.

VERDE-ROSSO ALTERNATI VELOCI: localizzazione attivata.

TASTO DI TEST per versione STANDARD

- Con rete 230Vac presente:

Mantenere premuto il tasto per testare l'accensione dell'apparecchio da batteria.

- In emergenza:

PREMERE E RILASCIARE: attiva/disattiva la modalità di riposo.

TASTO DI TEST per versioni AUTO-TEST e BUS-SUPERVISED

- Con rete 230Vac presente:

PREMERE E RILASCIARE: avvia un test funzionale.

PREMERE PER 6 SECONDI E RILASCIARE: avvia un test di autonomia.

- In emergenza:

PREMERE E RILASCIARE: attiva/disattiva la modalità di riposo.

PERIODICITA' DEI TEST AUTOMATICI (cod. CNA01 - CNBA01)

TEST FUNZIONALE (20 sec): ogni 14 giorni

TEST DI AUTONOMIA (durata della batteria): ogni 28 giorni

Solo per apparecchi auto-test

PROCEDURA DI SINCRONIZZAZIONE TEST FUNZIONALI E DI AUTONOMIA

- Verificare che gli apparecchi siano alimentati da rete elettrica 230Vac.

- Disabilitare i test aprendo l'interruttore di inibizione o tramite comando OFF con INICOM.

- Aspettare 10 secondi.

- Riabilitare i test chiudendo l'interruttore di inibizione o tramite comando ON con INICOM.

Nota: questa procedura va effettuata su ogni lampada.

Esempio: se si vuole che la lampada esegua i test nella mattinata di lunedì, l'operazione va fatta di lunedì in un orario diurno (es. ore 9:00).