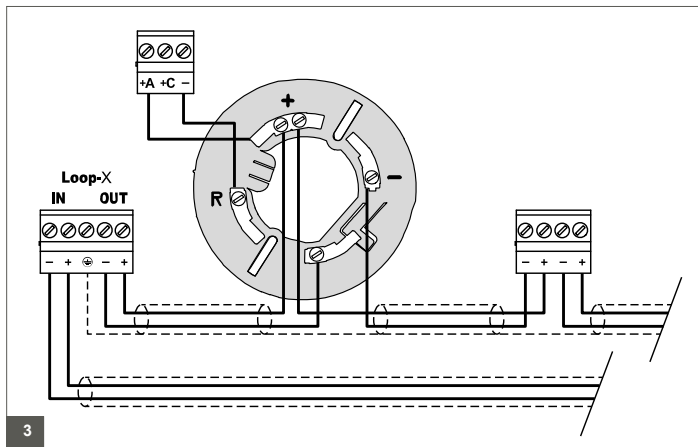
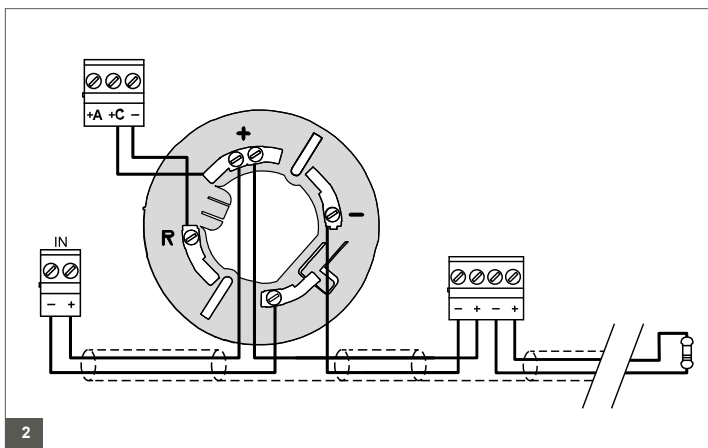
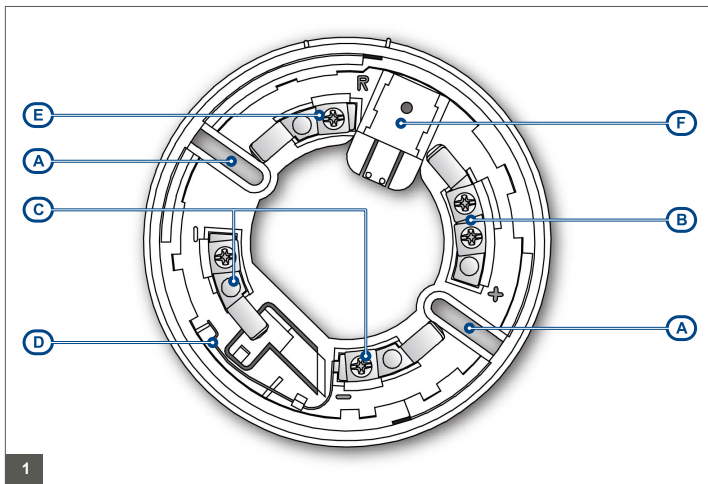


2253EASYRIV-BS/N

Base di montaggio



LINCE
FEEL • SECURE
Lince Italia S.r.l.
Via Variante di Cancelliera, snc
00072 Ariccia (RM), Italy
+39 06 9301801
+39 06 930180232
info@lince.net
www.lince.net



Descrizione generale

La base di montaggio 2253EASYRIV-BS/N è appositamente studiata e realizzata per l'utilizzo con rivelatori convenzionali o analogici indirizzati Lince.

Descrizione delle parti

A	Fori d'ancoraggio
B	Terminale "+"
C	Terminale "-"
D	Lamella per corto circuito
E	Terminale "R"

Collegamenti

Figura 2

Collegamento di un rivelatore convenzionale e una centrale anti-incendio.

Figura 3

Collegamento di rivelatori e una centrale analogica.

Specifiche tecniche

Dimensioni (D x H)	110 x 23 mm
Peso	65 g
Condizioni ambientali di funzionamento	
Temperatura	da -10 a +55 °C
Umidità relativa	≤ 95 % senza condensazione

Dati del costruttore

Costruttore: Lince Italia S.r.l.
Via Variante di Cancelliera, snc
00072 Ariccia (RM), Italy
Tel: +39 06 9301801
Fax: +39 06 930180232
e-mail: info@lince.net

Circa questo manuale

Codice del manuale: DCMLI0EASYBS

Revisione: 160

Copyright: le informazioni contenute in questo documento sono proprietà esclusiva della Lince Italia S.r.l.. Nessuna riproduzione o modifica è permessa senza pre-

Web: www.lince.net

Il personale autorizzato dal costruttore a riparare o sostituire qualunque parte del sistema, è autorizzato ad intervenire solo su dispositivi commercializzati con il marchio Lince Italia.

via autorizzazione della Lince Italia S.r.l.. Tutti i diritti sono riservati.

RAEE



Al sensi dell'art. 26 del Decreto Legislativo 14 marzo 2014, n. 49 "Attuazione della direttiva 2012/19/UE sui rifiuti di apparecchiature elettriche ed elettroniche (RAEE)"

Il simbolo del cassonetto barrato riportato sull'apparecchiatura o sulla sua confezione indica che il prodotto alla fine della propria vita utile deve essere raccolto separatamente dagli altri rifiuti. L'utente dovrà, pertanto, conferire l'apparecchiatura giunta a fine vita agli idonei centri comunali di raccolta differenziata dei rifiuti elettrotecnici ed elettronici. In alternativa alla gestione autonoma è possibile consegnare l'apparecchiatura che si desidera smaltire al rivenditore, al momento dell'acquisto di una nuova apparecchiatura di tipo equivalente. Presso i rivenditori di prodotti elettronici con superficie di vendita di almeno 400 m² è inoltre possibile consegnare gratuitamente, senza obbligo di acquisto, i prodotti elettronici da smaltire con dimensioni inferiori a 25 cm. L'adeguata raccolta differenziata per l'avvio successivo dell'apparecchiatura dismessa al riciclaggio, al trattamento e allo smaltimento ambientalmente compatibile contribuisce ad evitare possibili effetti negativi sull'ambiente e sulla salute e favorisce il reimpiego e/o riciclo dei materiali di cui è composta l'apparecchiatura.

