

ARTICOLO/ITEM: **403CTC001**



CONTATTO MAGNETICO A VISTA

SURFACE MOUNTING MAGNETIC CONTACT



Indice/Index

IT • SCHEDA TECNICA PRODOTTO IN ITALIANO

2

EN • ENGLISH PRODUCT DATA-SHEET

3

LINCE ITALIA

Via Variante di Cancelliera, 00072
Arccia (RM) Italia

Tel.: +39 06 9301801 - Fax: +39 06 930180232

www.lince.net - info@lince.net

MD-03.11 Rev. 8 - Pag.: 1 di 3



ISO 45001: 2018
Sistema di gestione per la
salute e sicurezza sul lavoro



ISO 9001: 2015
Sistema di gestione
della qualità



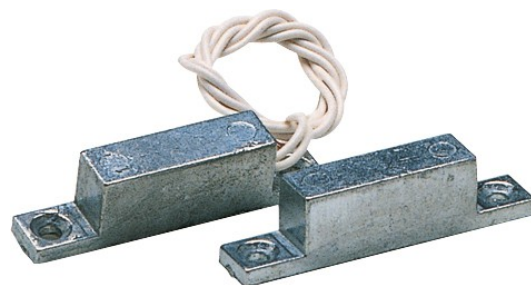
ISO 14001: 2015
Sistema di gestione
ambientale



Codice articolo: 403CTC001

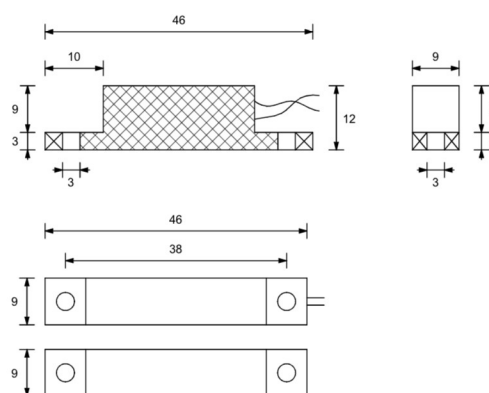
Descrizione del prodotto: Contatto magnetico a vista

Caratteristiche principali: Contatto magnetico in ottone. Montaggio a vista. Conforme a EN 50131-2-6.



CARATTERISTICHE TECNICHE

- Forma: rettangolare
- Materiale: ottone
- Utilizzo/Montaggio: a vista
- Lunghezza del cavo: 25 cm
- Collegamenti elettrici: 2 fili
- Tensione massima: 100 Vcc
- Corrente massima: 1 A @ 100 Vcc
- Tamper: si, 2 fili
- Livello di protezione: 2
- Classe ambientale: IV
- Grado di protezione: IP65
- Temperatura operativa: -25 °C ÷ +60 °C
- Dimensioni: 46 x 9 x 12 mm



LINCE ITALIA

Via Variante di Cancelliera, 00072
Ariccia (RM) Italia

Tel.: +39 06 9301801 - Fax: +39 06 930180232

www.lincedata.net - info@lincedata.net

MD-03.11 Rev. 8 - Pag.: 2 di 3



ISO 45001: 2018
Sistema di gestione per la salute e sicurezza sul lavoro



ISO 9001: 2015
Sistema di gestione della qualità



ISO 14001: 2015
Sistema di gestione ambientale



Item Code: 403CTC001

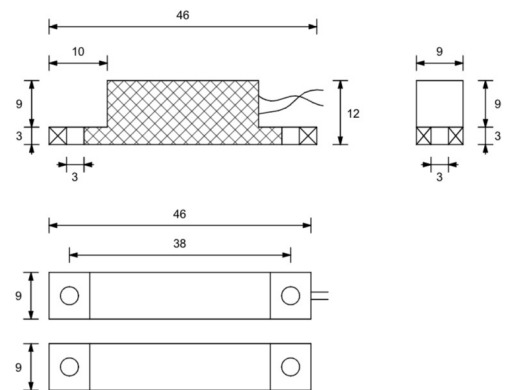
Descrizione del prodotto: Surface mounting magnetic contact

Main features: Brass magnetic contact. Surface mounting. Compliant with EN 50131-2-6.



SPECIFICATIONS

- Shape: rectangular
- Material: brass
- Use/Fixing: surface mounting
- Cable length: 25 cm
- Electric connection: 2 wires
- Voltage (maximum): 100 Vdc
- Current (maximum): 1 A @ 100 Vcc
- Tamper: yes, 2 wires
- Protection level: 2
- Environment class: IV
- Protection grade: IP65
- Working temperature: -25 °C ÷ +60 °C
- Dimension: 46 x 9 x 12 mm



LINCE ITALIA

Via Variante di Cancelliera, 00072
Ariccia (RM) Italia

Tel.: +39 06 9301801 - Fax: +39 06 930180232

www.lincedata.net - info@lincedata.net

MD-03.11 Rev. 8 - Pag.: 3 di 3



ISO 45001: 2018
Sistema di gestione per la salute e sicurezza sul lavoro



ISO 9001: 2015
Sistema di gestione della qualità



ISO 14001: 2015
Sistema di gestione ambientale

