

# TWM-1887

## MODULO INGRESSO / USCITA WIRELESS

### Manuale utente e installazione



Release Date: 13/12/2021  
Rev:02

#### Avvertenze Generali

- ✓ Leggere questo manuale prima di utilizzare il dispositivo e conservarlo per ulteriori riferimenti.
- ✓ Rispettare tutte le avvertenze e le misure fornite nel manuale. Seguire tutte le rispettive istruzioni di funzionamento e utilizzo.
- ✓ Tenere i dispositivi lontano da acqua e umidità.

#### Condizioni Ambientali

Non utilizzare il dispositivo in condizioni di temperatura estreme che non rientrano nei seguenti valori.  
Temperatura: tra -10°C and +55°C  
Umidità Relativa: Max. 95% UR

#### Servizio

Non tentare di riparare il dispositivo da soli, si potrebbe essere esposti a scosse elettriche nel caso in cui si aprisse l'alloggiamento del dispositivo.  
Contattare il rivenditore o l'assistenza autorizzata in caso di guasto. Gli interventi tecnici sull'apparecchio devono essere eseguiti da personale qualificato del servizio autorizzato.

**Avvertenza:** non tentare di estrarre la scheda dalla sua protezione in plastica. È sigillato esclusivamente per la propria sicurezza. Gli utenti devono evitare l'intervento.

#### Guasti che richiedono un intervento di assistenza

Contattare il servizio o il rivenditore autorizzato in caso di guasto o nei seguenti casi:

- ✓ Se la linea di alimentazione o la spina è danneggiata.
- ✓ Se è fuoriuscito del liquido o è caduta una sostanza nel dispositivo.
- ✓ Se il dispositivo è esposto ad acqua o pioggia.
- ✓ Se il dispositivo cade o l'alloggiamento è danneggiato.
- ✓ Se si verifica un cambiamento significativo delle prestazioni nel dispositivo.
- ✓ Se il dispositivo non funziona normalmente secondo le istruzioni per l'uso nel manuale utente.

Chiamare l'assistenza poiché operazioni errate possono causare ulteriori guasti.

#### Cosa è possibile riparare autonomamente

Non tentare di riparare il dispositivo da soli poiché si rischia di essere esposti a scosse elettriche nel caso in cui venisse aperto l'alloggiamento del dispositivo. Contattare il rivenditore o l'assistenza autorizzata in caso di guasto. Gli interventi tecnici sull'apparecchio devono essere eseguiti da personale qualificato del servizio autorizzato. Il dispositivo deve essere pulito con un panno asciutto. Nessun prodotto chimico deve essere utilizzato per la pulizia

#### Manipolazione e trasporto

Il dispositivo deve essere maneggiato con cura in modo da non essere esposto a urti e afflusso di liquidi. I danni che possono verificarsi durante una manipolazione impropria sono fuori garanzia.

#### Salute umana e ambientale

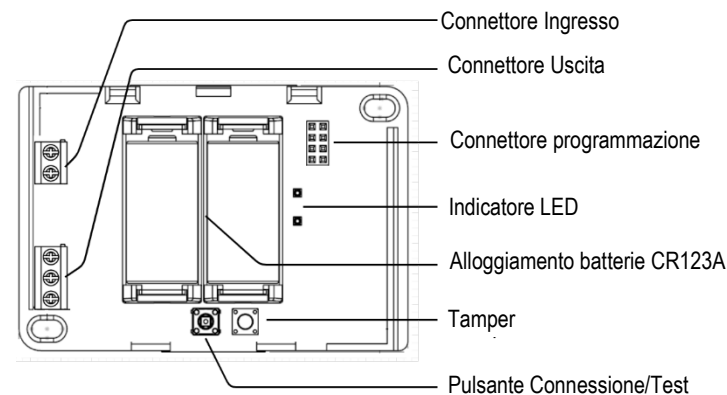
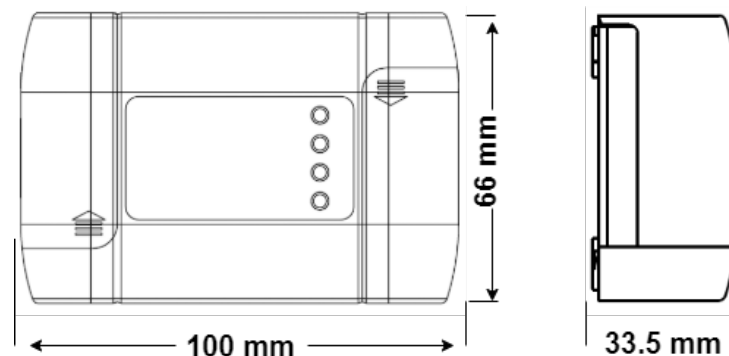
Questo dispositivo non contiene alcuna sostanza chimica o biologica che possa danneggiare la salute umana.

#### Caratteristiche Generali

- ✓ TLPWAN a basso consumo energetico, protocollo di comunicazione wireless bidirezionale sicuro e stabile.
- ✓ Batteria al litio standard a basso costo.
- ✓ Fino a 10 anni di durata della batteria.
- ✓ Supporta 1 x contatto pulito di uscita programmabile da centrale di controllo.
- ✓ Supporta 1 x contatto pulito di ingresso.
- ✓ Certificato EN54-18, EN54-25.

#### Specifiche tecniche

Distanza di Comunicazione (via Coordinatore o Ripetitore)	Fino a 500 m (aria libera)
Fequenza di trasmissione	868 MHz
Numero di canali	10
Potenza in uscita	14 dBm (25 mW)
Consumo medio	15uA (@3V)
Batteria	2xCR123A (3 Vcc)
Durata batteria	Fino a 5 anni (20s Tempo Ping) Fino a 10 anni (120s Tempo Ping)
Resistenza di fine linea - Ingresso	33 kΩ
Resistenza di allarme - Ingresso	10 kΩ
Intervallo di temperatura di esercizio	-10°C ~ 55°C (14°F ~ 131°F)
Umidità	95% UR (max.)
Dimensioni (mm) – base inclusa	100 x 66 x 33.5 mm
Materiale contenitore	Colore bianco, Plastica ABS
Peso	90 g



## Indicatori LED

Condizione	Schema del segnale LED
Qualsiasi situazione di errore (Tamper ecc.)	LED verde lampeggia una volta ogni 10 secondi
Dispositivo in modalità di funzionamento normale	Il LED verde lampeggia una volta ogni 20 secondi
Modalità allarme	Il LED rosso lampeggia una volta ogni 2 secondi
Avviso di batteria scarica	Il LED arancione lampeggia una volta ogni 20 secondi
Connessione-disconnessione di rete	Il LED verde lampeggia due volte ogni 2 secondi
Risultato dell'operazione	Il LED verde affermativo si accende per 3 secondi Non affermativo, il LED rosso si accende per 3 secondi
Qualità della connessione	Qualità connessione buona; Il LED verde lampeggia 3 volte Qualità connessione media; Il LED verde lampeggia 2 volte Qualità connessione scarsa; Il LED verde lampeggia 1 volta Nessuna connessione; Il LED rosso lampeggia una volta

## Procedura di connessione alla rete

Affinché un dispositivo si unisca alla rete, quel dispositivo non deve essere stato precedentemente associato ad alcuna rete. Se il dispositivo è entrato o meno in una rete può essere determinato dal test di collegamento. Seguire i passaggi seguenti per connettere il dispositivo a una rete.

1. L'autorizzazione di connessione sul coordinatore o sul router deve essere attiva prima che il dispositivo sia connesso a una rete. Attiva l'autorizzazione di connessione sul coordinatore o sul router.
2. Premere a lungo (per 5 secondi) il pulsante "Connessione/Test" situato sotto il dispositivo.
3. Il dispositivo avvierà automaticamente la procedura di connessione. Questa procedura richiede dai 20 ai 60 secondi circa. Il LED verde lampeggerà due volte ogni 2 secondi durante la procedura.
4. Al termine della procedura il LED verde si accenderà per 3 secondi se la procedura di connessione va a buon fine, altrimenti il LED rosso si accenderà per 3 secondi se la procedura di connessione non va a buon fine.

**Avvertenza:** dopo aver aggiunto il dispositivo alla rete, procedere con il test del collegamento nella posizione in cui il dispositivo funzionerà. Se non c'è connessione nel test di collegamento, il sistema non funzionerà correttamente. In questo caso, modificare la posizione del dispositivo.

## Procedura di disconnessione

La disconnessione del dispositivo dalla rete può essere effettuata sia sul coordinatore che sul dispositivo. Seguire i passaggi seguenti per disconnettere il dispositivo da una rete.

1. Premere a lungo (per 5 secondi) sul pulsante "Connessione/Test" situato sotto il dispositivo.
2. Il dispositivo avvierà automaticamente la procedura di disconnessione. Il LED verde si accenderà per 3 secondi al termine della procedura.

## Test Collegamento

È possibile misurare la qualità del collegamento tra il dispositivo e il coordinatore o router connesso. Per questo, premi brevemente il pulsante "Connessione/Test" situato sotto il dispositivo. Se il dispositivo è connesso a una rete, al termine della procedura i LED si accendono come indicato di seguito:

Qualità Collegamento (RSSI)	Schema del segnale LED
RSSI > -60 dBm	Qualità connessione buona; Il LED verde lampeggia 3 volte
-60 dBm >= RSSI > -75 dBm	Qualità connessione media; Il LED verde lampeggia 2 volte
-75 dBm >= RSSI > -90 dBm	Qualità connessione scarsa; Il LED verde lampeggia 1 volta
-90 dBm >= RSSI	Nessuna connessione; Il LED rosso lampeggia una volta

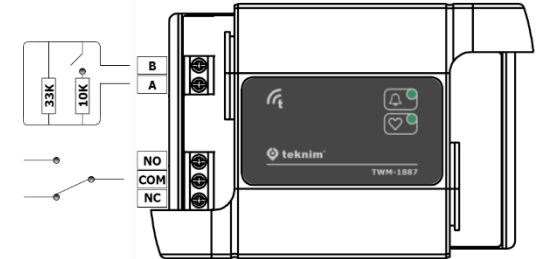
**Avvertenza:** se al termine del Test Collegamento non si accende nessun LED, significa che il dispositivo non è connesso ad alcun coordinatore o router.

## Connessioni ingresso/uscita

Il dispositivo può essere utilizzato sia per il monitoraggio del contatto pulito di ingresso che per il controllo dell'uscita. Il resistore ( $R_s$ ) di 33 k $\Omega$  è usato come resistenza di fine linea e ( $R_{alarm}$ ) 10 k $\Omega$  deve essere usato come resistenza di allarme.

I contatti del relè sono 30 Vcc 2 A Forma C.

Terminale	Descrizione
NO	Normalmente aperto
NC	Normalmente chiuso
COM	Comune
A	Ingresso (+)
B	Ingresso (-)



1922

### Bilgi Elektronik San. ve Tic. A.Ş.

Dudullu OSB 1. Cad. İsmet Tarman İş Merkezi  
No:1 Kat:2 No:32 Ümraniye / İstanbul

21

1922-CPR-1598

EN 54-18:2005, EN 54-18:2005/AC:2007  
Fire Detection And Fire Alarm Systems (Input/Output Devices)  
EN 54-25:2008, EN 54-25:2008/AC:2010, EN 54-25:2008/AC:2012  
Components Using Radio Links

TWM-1887

## Azienda Costruttrice e Servizio Principale

### Bilgi Elektronik San. ve Tic. A.Ş.

Dudullu Organize Sanayi Bölgesi 1. Cadde İsmet Tarman İş Merkezi  
No:1 Kat:2 No:32 Umraniye / İstanbul / Turkey

Telefono: +90 216 455 88 46 Fax: +90 216 455 99 06

[www.teknim.com](http://www.teknim.com)

[sales@bilgielektronik.com.tr](mailto:sales@bilgielektronik.com.tr)

[destek1@bilgielektronik.com.tr](mailto:destek1@bilgielektronik.com.tr)

Prodotto distribuito in Italia da **LINCE ITALIA S.r.l.**



\*In conformità alla normativa RAEE questo prodotto è realizzato con parti e materiali di alta qualità riciclabili e riutilizzabili. Pertanto, non smaltire il prodotto insieme ai rifiuti domestici o di altro tipo alla fine della sua vita utile. Portalo a un punto di raccolta per il riciclaggio di dispositivi elettrici ed elettronici.