

ARTICOLO/ITEM: **1597ZENITHDT**



**RILEVATORE VOLUMETRICO DOPPIA TECNOLOGIA A SOFFITTO
DA INTERNO**

**INDOOR CEILING MOUNTING DUAL TECHNOLOGY VOLUMETRIC
DETECTOR**



Indice/Index

IT • SCHEDA TECNICA PRODOTTO IN ITALIANO

2

EN • ENGLISH PRODUCT DATA-SHEET

3



ISO 45001: 2018
Sistema di gestione per la
salute e sicurezza sul lavoro



ISO 9001: 2015
Sistema di gestione
della qualità



ISO 14001: 2015
Sistema di gestione
ambientale



LINCE ITALIA

Via Variante di Cancelliera, 00072
Arccia (RM) Italia

Tel.: +39 06 9301801 - Fax: +39 06 930180232

www.lince.net - info@lince.net

MD-03.11 Rev. 8 - Pag.: 1 di 3

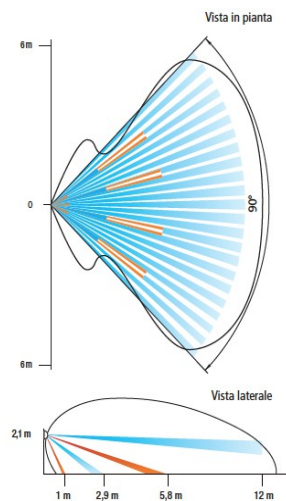
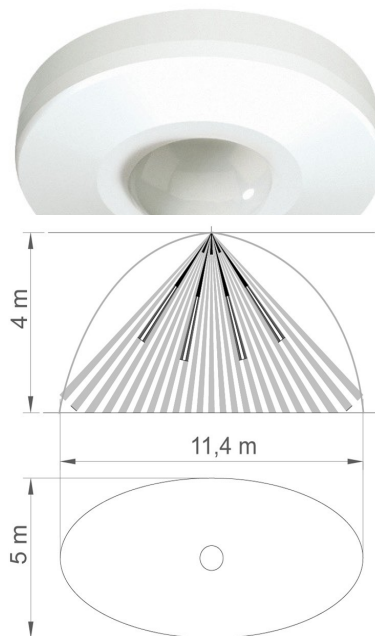
Codice articolo: 1597ZENITHDT

Descrizione del prodotto: Rilevatore Volumetrico doppia tecnologia a soffitto da interno

Caratteristiche principali: Rilevatore di presenza da interno in doppia tecnologia per installazione a soffitto composto da 1 PIR ed 1 microonda con antenna planare a 10,525 GHz. La struttura di forma circolare molto sottile lo rende particolarmente idoneo ed efficace in installazioni domestiche. Un sofisticato algoritmo che analizza contemporaneamente le due tecnologie di rivelazione, lo rende idoneo anche per installazioni in ambienti difficili, garantendo un elevato grado di immunità a fenomeni che in altri tipi di rivelatori potrebbero essere fonte di allarmi impropri. La sequenza dei preallarmi forniti dai due sensori viene opportunamente analizzata dal microprocessore evitando che fenomeni esterni come correnti d'aria, sorgenti di calore e disturbi di origine elettrica diano luogo ad allarmi indesiderati. Provvisto della funzione antimascheramento (tramite conteggio impulsi) e della funzione warning. Il mascheramento del sensore infrarosso viene rilevato, ad impianto inserito, dopo cinque attivazioni della microonda in un intervallo di trenta secondi senza che il sensore infrarosso abbia effettuato rilevazioni; in questa condizione la logica di funzionamento passa da AND ad OR e viene inviata una segnalazione di allarme. La funzione warning si attiva se, ad impianto disinserito, una delle tecnologie ha rilevato per cinquanta volte senza che l'altra abbia effettuato rilevazioni. La realizzazione con componenti SMD ha reso possibile ottenere dimensioni ridotte nonostante la complessità delle funzioni svolte, una maggiore affidabilità del circuito e non ultima una elevata immunità a disturbi elettromagnetici. La lente emisferica e la microonda con antenna planare, garantiscono una copertura su 360°. L'area di copertura nella parte più ampia è di circa 11,4 m se installato a 4 m di altezza.

CARATTERISTICHE TECNICHE

- Sensore infrarosso: PIR doppio elemento a basso rumore
- Microonda: 10,525 GHz strip line
- Realizzazione del circuito: SMT con microprocessore
- Copertura: 360°
- Area di copertura: ~11,4 m se installato a 4 m di altezza
- Alimentazione: 8 ÷ 16 Vcc
- Assorbimento in standby: 43 mA
- Assorbimento max: 50 mA
- Funzione AND/OR: presente
- Funzione antimascheramento: presente
- Funzione warning e memoria: presente
- Relè di allarme: NC silenzioso 10 Ω in serie
- Installazione: a soffitto
- Switch antisabotaggio: N.C. contatto dedicato
- Temperatura di esercizio: +5 °C ÷ +40 °C
- Dimensioni: Ø 129 x 43 mm
- Peso: 110 g



VERSIONI DISPONIBILI

- **1597ZENITH** • rilevatore volumetrico a soffitto da interno PIR + MW, AM e warning
- **1596ZENITHIR** • rilevatore volumetrico a soffitto da interno PIR



ISO 45001: 2018
Sistema di gestione per la salute e sicurezza sul lavoro



ISO 9001: 2015
Sistema di gestione della qualità



ISO 14001: 2015
Sistema di gestione ambientale



LINCE ITALIA

Via Variante di Cancelliera, 00072
Ariccia (RM) Italia

Tel.: +39 06 9301801 - Fax: +39 06 930180232

www.linced.net - info@linced.net

MD-03.11 Rev. 8 - Pag.: 2 di 3

Item Code: 1597ZENITHDT

Descrizione del prodotto: Indoor ceiling mounting dual technology volumetric detector

Main features: Ceiling mounting dual technology for indoor environment composed by one PIR and one microwave with planar antenna at 10.525 GHz. The very thin circular structure makes it particularly suitable and effective for domestic installations. A sophisticated algorithm that simultaneously analyzes the two detection technologies, makes it suitable for installation in difficult environments, providing a high degree of immunity to events that in other types of detectors could be cause of false alarms. The sequence of warnings provided by the two sensors is appropriately analyzed by the microprocessor avoiding external phenomena (such as drafts, heat sources and electrical noise) that could generate unwanted alarms. Provided with anti-masking function (through pulse counting) and warning function. The masking of the infrared sensor is detected, when the system is armed, after five activations of the microwave in a range of thirty seconds without detections from the infrared sensor; in this condition the operating logic change from AND to OR and an alarm event is sent to the control panel. The warning function is activated, with system is disarmed, if one of the technologies detects fifty times

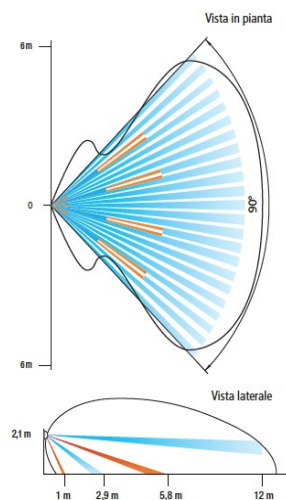
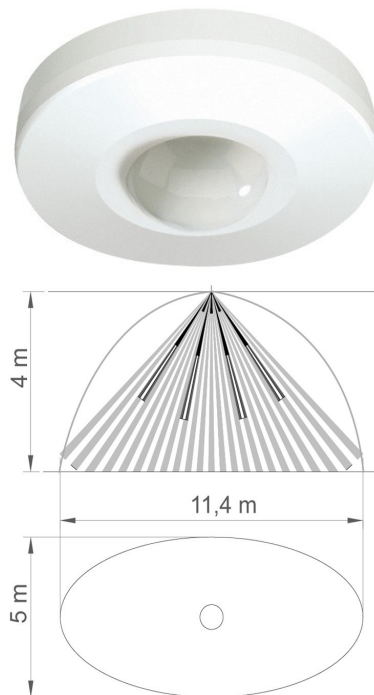
while the other has detected nothing. The realization with SMD components has made possible to get smaller dimension despite the complexity of the functions performed, increasing reliability of the circuit and not least an high immunity to electromagnetic interference. The semispherical lens and the microwave with planar antenna ensure coverage of 360°. The coverage area in the widest part is approximately 11.4 m if set at 4 m height.

SPECIFICATIONS

- Infrared sensor: Dual element low noise PIR
- Microwave: 10.525 GHz strip line
- Circuit construction: SMT with microprocessor
- Coverage area: 11.4 m if set at 4 m height
- Range: 360°
- Power supply: 8 ÷ 16 Vdc
- Stand-By Consumption: 43 mA
- Max Consumption: 50 mA
- AND/OR function: present
- Anti-masking function: present
- Warning and memory function: present
- Alarm relay: NC silent 10 Ω in series
- Installation: ceiling mounting
- Operating temperature: +5 °C ÷ +40 °C
- Dimensions: Ø 129 x 43 mm
- Weight: 110 g

AVAILABLE VERSIONS

- **1597ZENITH** • ceiling mounting indoor volumetric detector PIR + MW, AM e warning
- **1596ZENITHIR** • ceiling mounting indoor volumetric detector PIR



ISO 45001: 2018
Sistema di gestione per la salute e sicurezza sul lavoro



ISO 9001: 2015
Sistema di gestione della qualità



ISO 14001: 2015
Sistema di gestione ambientale



LINCE ITALIA

Via Variante di Cancelliera, 00072
Ariccia (RM) Italia

Tel.: +39 06 9301801 - Fax: +39 06 930180232

www.lincede.net - info@lincede.net

MD-03.11 Rev. 8 - Pag.: 3 di 3