

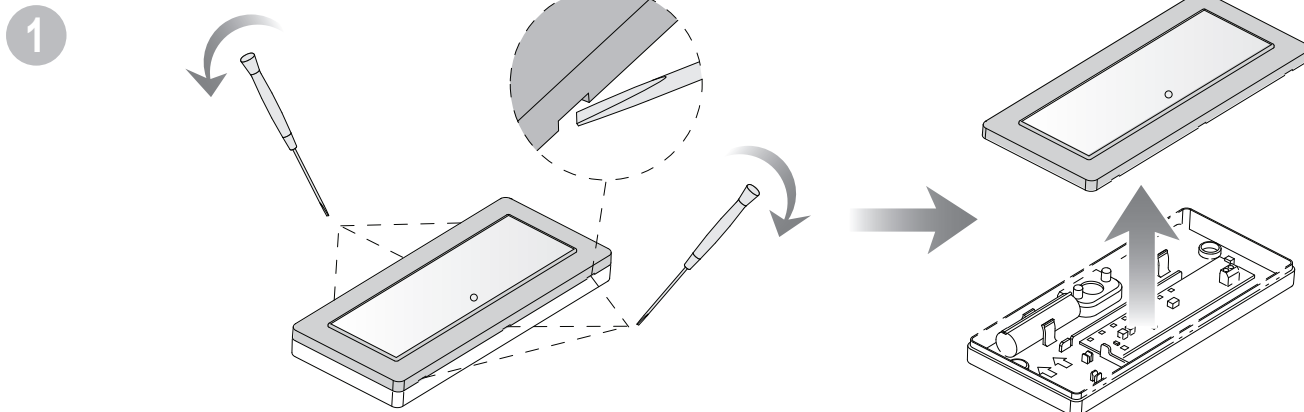
DIVA

IP42-IP65      03

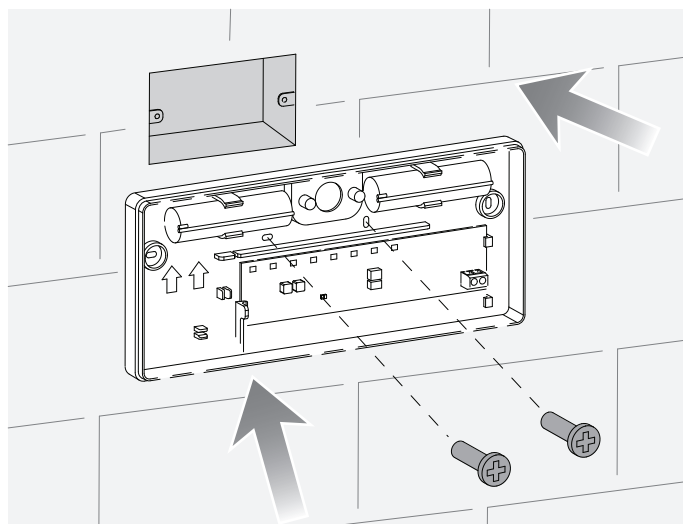
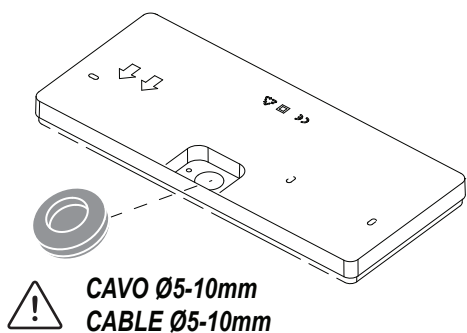
LIXIT

EN 60598-2-22; EN 60598-1; EN 62031; EN 62778; EN 61347-2-13;
EN 61347-2-7; EN 55015; EN 61547; EN 61000-3-2; EN 61000-3-3

cod. DVSE081542 - DVSE080342 - DVSE110242 - DVSE181542
DVLA080042 - DVLA110042 - DVLA180042 - DVLA240042

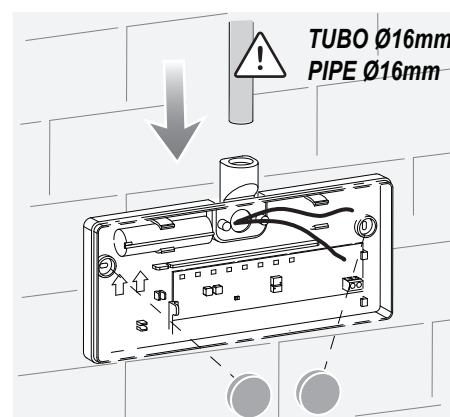
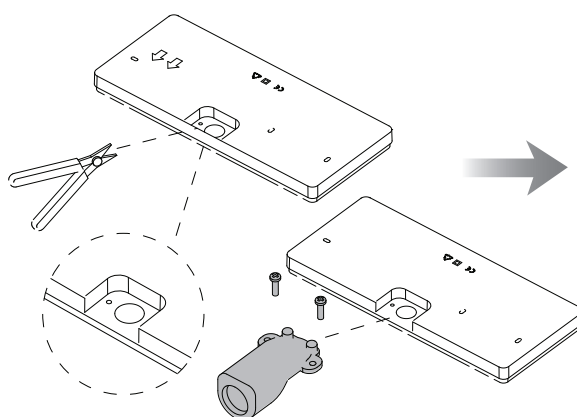


2  IP42

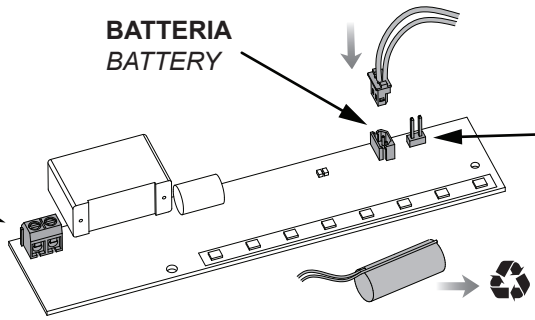
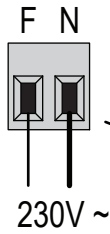


3  IP65

CON KIT ACCESSORIO cod.OHDVIP65
USING ACCESSORY KIT cod.OHDVIP65



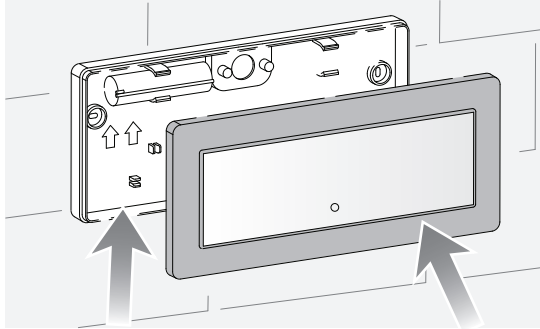
4 STANDARD / CBS



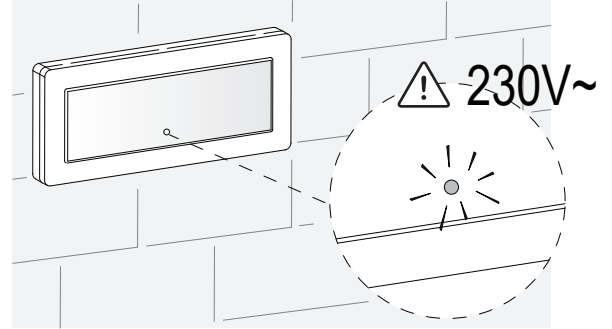
AUTONOMY

cod. DVSE080342	2h (215lm)	3h (175lm)
DVSE110242	2h (215lm)	3h (175lm)
DVSE181542	1h (435lm)	1,5h (330lm)

5



6



I AVVERTENZE

- La sorgente luminosa è di tipo LED non sostituibile.
- Rischio fotobiologico: RG1 a 75cm.
- Sostituire la batteria quando non si raggiunge l'autonomia nominale dopo il corrispondente periodo di ricarica.
- Per l'eventuale sostituzione di batterie o altre riparazioni, rivolgersi ad un centro di assistenza tecnica autorizzato e richiedere l'utilizzo di ricambi originali. Il mancato rispetto di quanto sopra può compromettere la sicurezza dell'apparecchio.
- Il prodotto contiene batterie ricaricabili LiFePO₄ che devono essere smaltite negli appositi cassonetti.

GB WARNING

- The light source is a non-replaceable LED.
- Photobiological risk: RG1 at 75cm.
- Replace the battery when the nominal power is not reached after the corresponding charging period.
- For eventual replacement of batteries or any other repairs, contact an authorized service centre for assistance and request the use of original spare parts. Failure to comply with this recommendation could affect device safety.
- The product contains LiFePO₄ rechargeable batteries that must be disposed of in the appropriate bins.

Solo per versioni STANDARD

SEGNALAZIONI LED

VERDE FISSO: Batteria in ricarica
ROSSO FISSO: Batteria scollegata

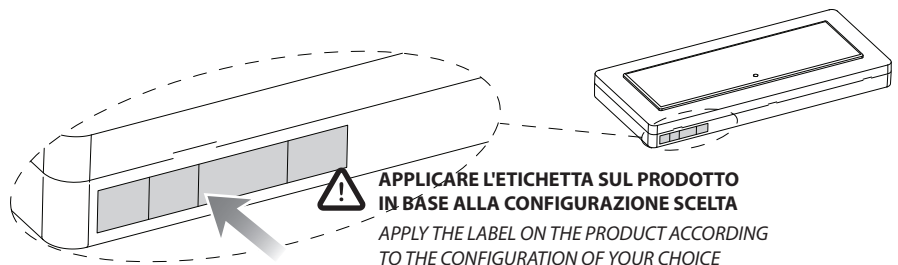
For STANDARD versions only

LED SIGNALS

SOLID GREEN: Battery charging
SOLID RED: Battery disconnected.

7

X	0	**E*	60	SE (N/M), 1h
X	0	**E*	90	SE (N/M), 1,5h
X	0	**E*	120	SE (N/M), 2h
X	0	**E*	180	SE (N/M), 3h



	230V 50/60Hz	COSφ			LiFePO ₄	Maintained Non-Maint.	lm Non-Maint.	lm Maintained	
DVSE081542	60mA	0,06	5 LED	1,5h	3,2V 0,6Ah	N/M	160	-	12h
DVSE080342	120mA	0,06	5 LED	2h - 3h	3,2V 1,5Ah	N/M	215 - 175	-	12h
DVSE110242	120mA	0,06	5 LED	2h - 3h	3,2V 1,5Ah	N/M	215 - 175	-	12h
DVSE181542	120mA	0,06	9 LED	1h - 1,5h	3,2V 1,5Ah	N/M	435 - 330	-	12h
DVLA080042	15mA	0,65	5 LED	-	-	-	-	145	-
DVLA110042	20mA	0,65	5 LED	-	-	-	-	195	-
DVLA180042	30mA	0,65	9 LED	-	-	-	-	340	-
DVLA240042	40mA	0,65	9 LED	-	-	-	-	415	-

LIXIT srl - Registered office: Via dei Lavoratori, 10 - 63076 Montepandone (AP) - ITALY

Production site: Via dell'Industria, 16 - 63078 Spinetoli (AP) - ITALY

+39 0736 499951 +39 0735 704912 www.lixit.it info@lixit.it

DCGLXIEHPDVSELA-R140