




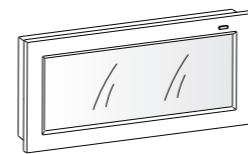
	230V 50Hz	COSφ					Maintained Non-Maint.	Max Im Non-Maint.	Max Im Maintained	IP	
HP200 A E 180142	10mA	0,65	20 LED x 0,1W	1h	1,5h	3,2V 1,5Ah	N / M	180	-	42	6h
HP200 A E 360142	10mA	0,65	40 LED x 0,1W	1h	1,5h	3,2V 3,3Ah	N / M	360	-	42	12h
HP200 A E 180342	10mA	0,65	20 LED x 0,1W	3h	4h	3,2V 3,3Ah	N / M	180	-	42	12h
HP200 A E 360342	10mA	0,65	40 LED x 0,1W	3h	4h	2 x 3,2V 3,3Ah	N / M	360	-	42	24h
HP200 AA 180142	15mA	0,65	20 LED x 0,1W	1h	1,5h	3,2V 1,5Ah	M	180	80	42	6h
HP200 AA 360142	25mA	0,65	40 LED x 0,1W	1h	1,5h	3,2V 3,3Ah	M	360	170	42	12h
HP200 AA 180342	15mA	0,65	20 LED x 0,1W	3h	4h	3,2V 3,3Ah	M	180	80	42	12h
HP200 AA 360342	25mA	0,65	40 LED x 0,1W	3h	4h	2 x 3,2V 3,3Ah	M	360	170	42	24h
HP200 A E 180165	10mA	0,65	20 LED x 0,1W	1h	1,5h	3,2V 1,5Ah	N / M	180	-	65	6h
HP200 A E 360165	10mA	0,65	40 LED x 0,1W	1h	1,5h	3,2V 3,3Ah	N / M	360	-	65	12h
HP200 A E 180365	10mA	0,65	20 LED x 0,1W	3h	4h	3,2V 3,3Ah	N / M	180	-	65	12h
HP200 A E 360365	10mA	0,65	40 LED x 0,1W	3h	4h	2 x 3,2V 3,3Ah	N / M	360	-	65	24h
HP200 AA 180165	15mA	0,65	20 LED x 0,1W	1h	1,5h	3,2V 1,5Ah	M	180	80	65	6h
HP200 AA 360165	25mA	0,65	40 LED x 0,1W	1h	1,5h	3,2V 3,3Ah	M	360	170	65	12h
HP200 AA 180365	15mA	0,65	20 LED x 0,1W	3h	4h	3,2V 3,3Ah	M	180	80	65	12h
HP200 AA 360365	25mA	0,65	40 LED x 0,1W	3h	4h	2 x 3,2V 3,3Ah	M	360	170	65	24h

HP200 B E 180142	10mA	0,65	20 LED x 0,1W	1h	1,5h	3,2V 1,5Ah	N / M	180	-	42	6h
HP200 B E 360142	10mA	0,65	40 LED x 0,1W	1h	1,5h	3,2V 3,3Ah	N / M	360	-	42	12h
HP200 B E 180342	10mA	0,65	20 LED x 0,1W	3h	4h	3,2V 3,3Ah	N / M	180	-	42	12h
HP200 B E 360342	10mA	0,65	40 LED x 0,1W	3h	4h	2 x 3,2V 3,3Ah	N / M	360	-	42	24h
HP200 B A 180142	15mA	0,65	20 LED x 0,1W	1h	1,5h	3,2V 1,5Ah	M	180	80	42	6h
HP200 B A 360142	25mA	0,65	40 LED x 0,1W	1h	1,5h	3,2V 3,3Ah	M	360	170	42	12h
HP200 B A 180342	15mA	0,65	20 LED x 0,1W	3h	4h	3,2V 3,3Ah	M	180	80	42	12h
HP200 B A 360342	25mA	0,65	40 LED x 0,1W	3h	4h	2 x 3,2V 3,3Ah	M	360	170	42	24h
HP200 B E 180165	10mA	0,65	20 LED x 0,1W	1h	1,5h	3,2V 1,5Ah	N / M	180	-	65	6h
HP200 B E 360165	10mA	0,65	40 LED x 0,1W	1h	1,5h	3,2V 3,3Ah	N / M	360	-	65	12h
HP200 B E 180365	10mA	0,65	20 LED x 0,1W	3h	4h	3,2V 3,3Ah	N / M	180	-	65	12h
HP200 B E 360365	10mA	0,65	40 LED x 0,1W	3h	4h	2 x 3,2V 3,3Ah	N / M	360	-	65	24h
HP200 B A 180165	15mA	0,65	20 LED x 0,1W	1h	1,5h	3,2V 1,5Ah	M	180	80	65	6h
HP200 B A 360165	25mA	0,65	40 LED x 0,1W	1h	1,5h	3,2V 3,3Ah	M	360	170	65	12h
HP200 B A 180365	15mA	0,65	20 LED x 0,1W	3h	4h	3,2V 3,3Ah	M	180	80	65	12h
HP200 B A 360365	25mA	0,65	40 LED x 0,1W	3h	4h	2 x 3,2V 3,3Ah	M	360	170	65	24h



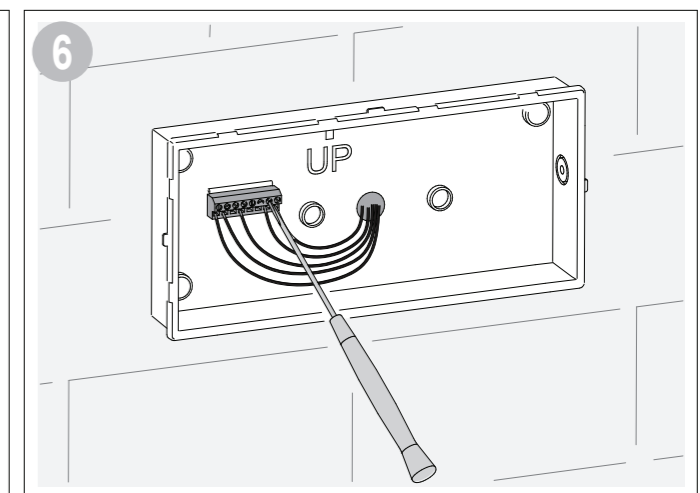
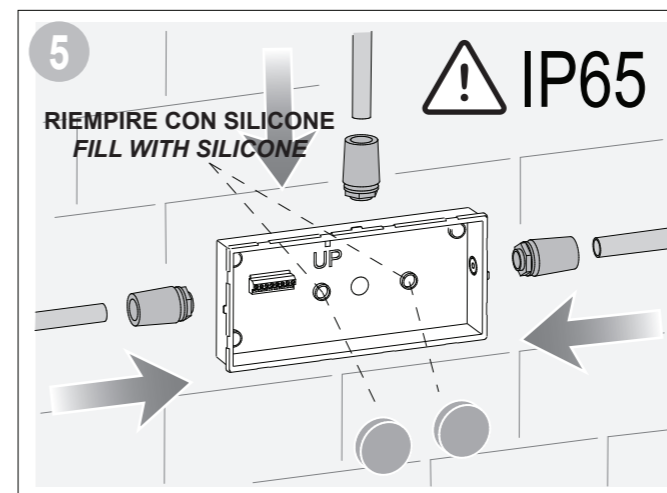
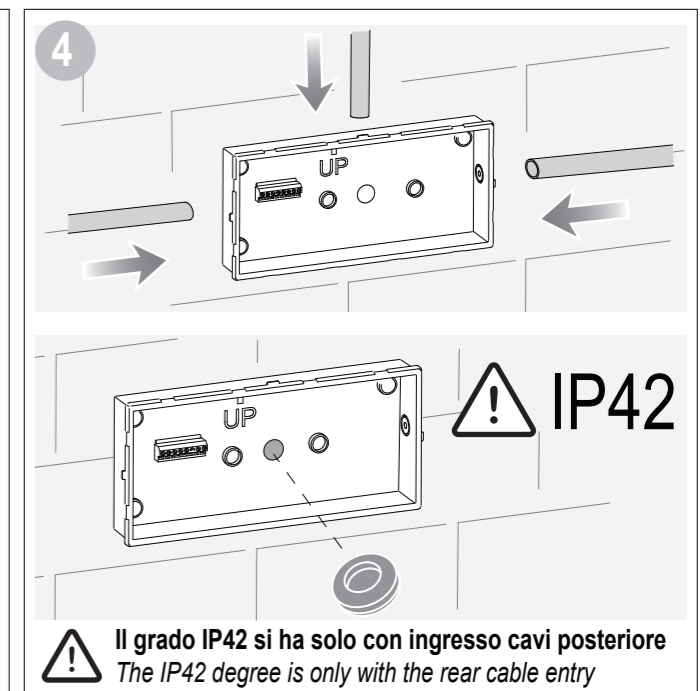
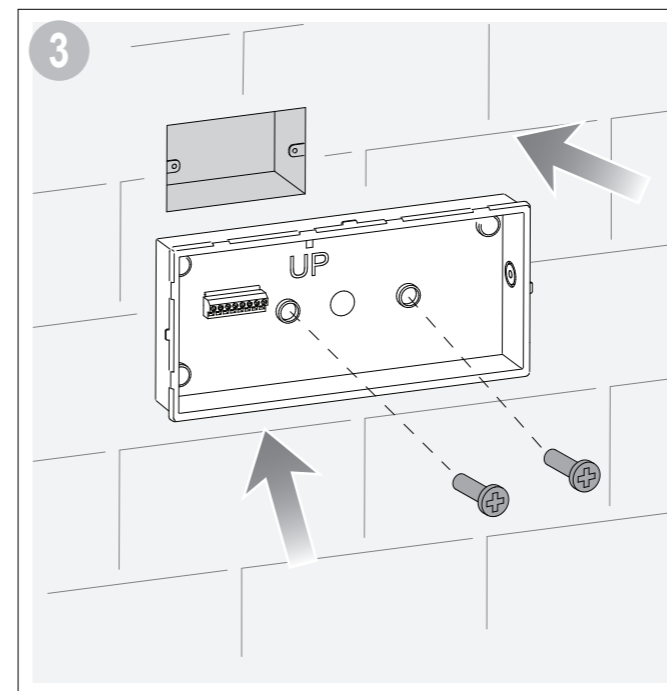
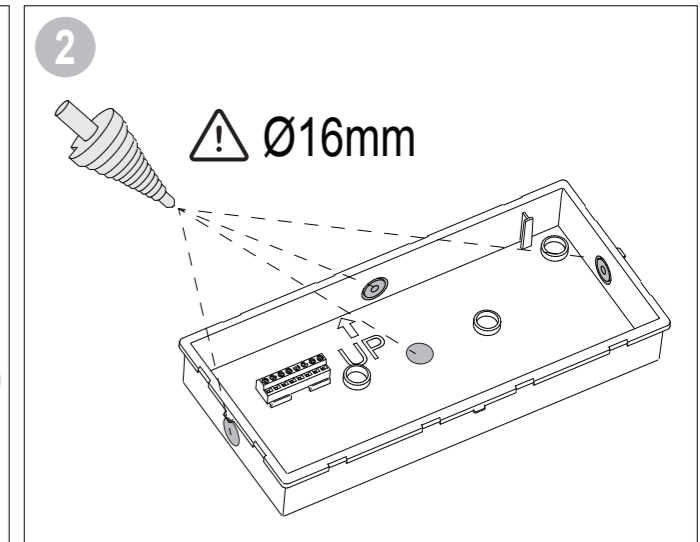
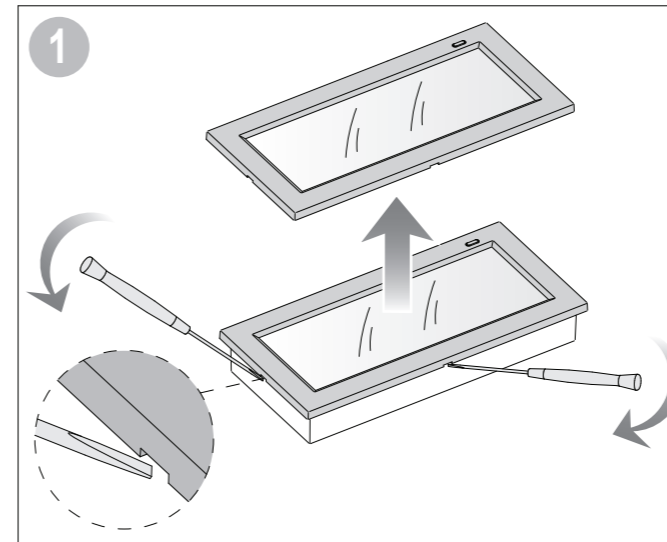
HP200

IP42-IP65      

LIXIT





EN 60598-2-22; EN 60598-1; EN 62031; EN 62778; EN 61347-2-13;
EN 61347-2-7; EN 55015; EN 61547; EN 61000-3-2; EN 61000-3-3

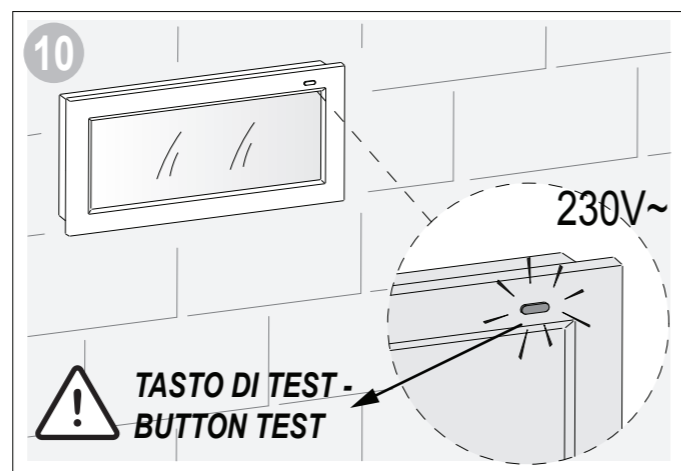
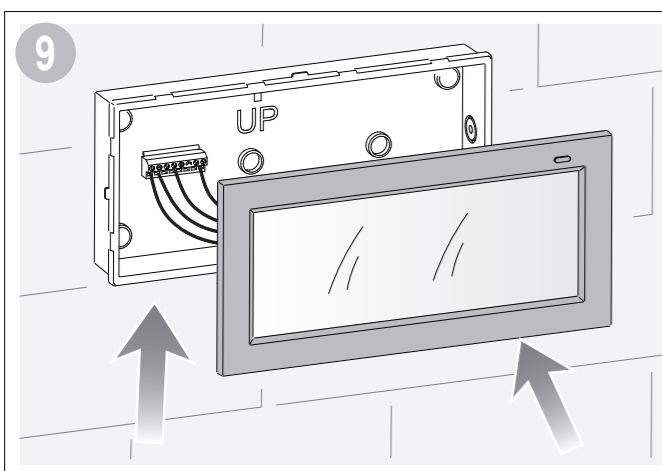
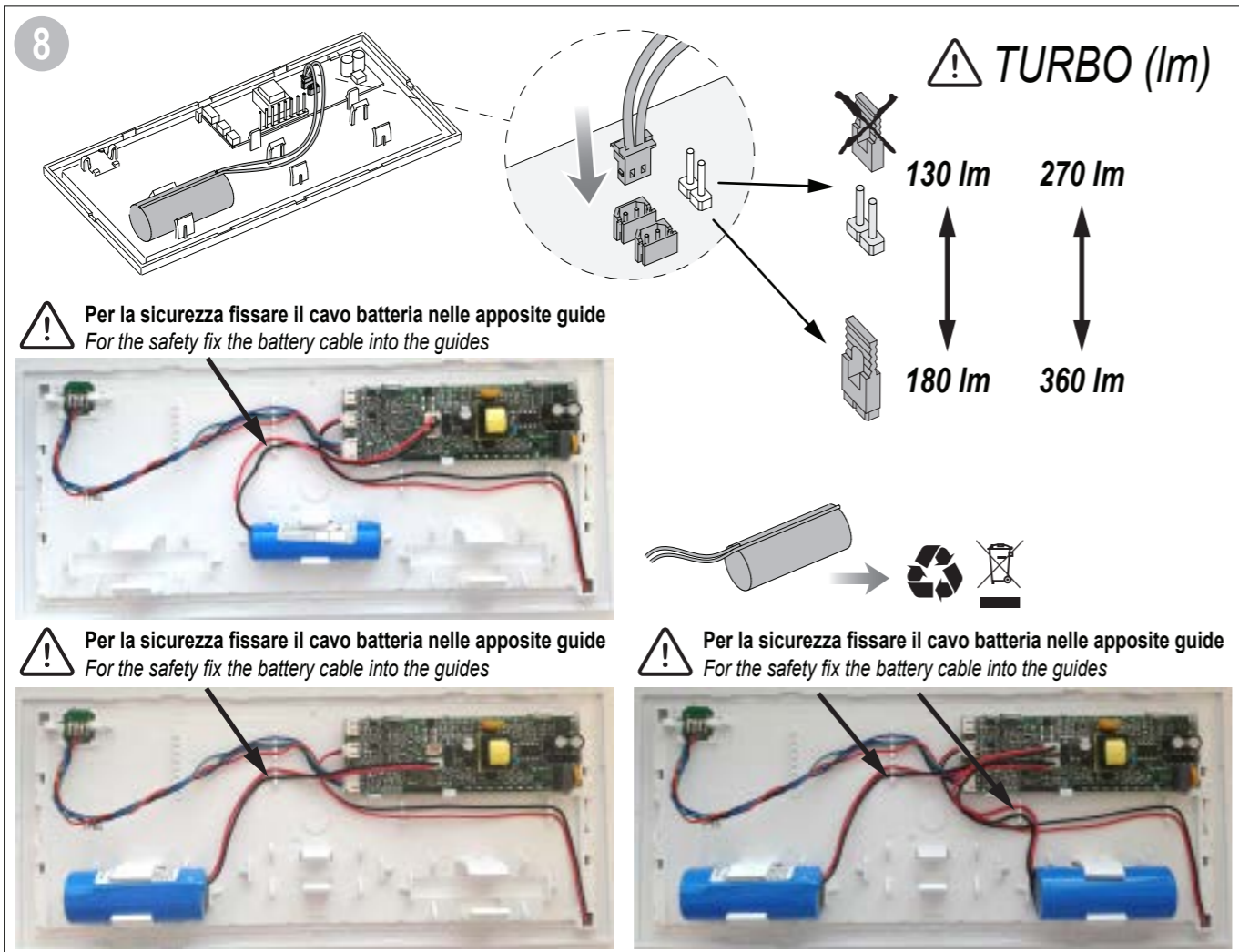
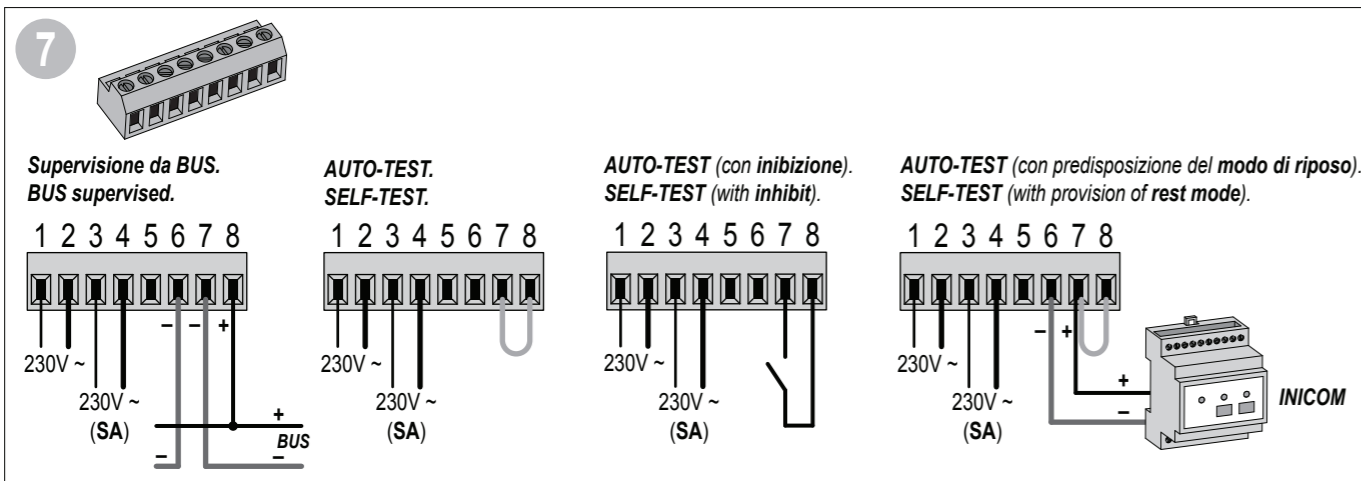
cod. HP200AE180142 - HP200AE360142 - HP200AE180342 - HP200AE360342 - HP200AA180142 - HP200AA360142 - HP200AA180342 - HP200AA360342 -
HP200AE180165 - HP200AE360165 - HP200AE180365 - HP200AE360365 - HP200AA180165 - HP200AA360165 - HP200AA180365 - HP200AA360365 -
HP200BE180142 - HP200BE360142 - HP200BE180342 - HP200BE360342 - HP200BA180142 - HP200BA360142 - HP200BA180342 - HP200BA360342 -
HP200BE180165 - HP200BE360165 - HP200BE180365 - HP200BE360365 - HP200BA180165 - HP200BA360165 - HP200BA180365 - HP200BA360365



DCGILXIEHP200BUSSELF-R200

LIXIT srl - Registered office: Via dei Lavoratori, 10 - 63076 Monteprandone (AP) - ITALY
Production site: Via dell'Industria, 16 - 63078 Spinetoli (AP) - ITALY

 +39 0736 499951  +39 0735 704912  www.lixit.it  info@lixit.it



I AVVERTENZE

- E' presente un doppio isolamento tra i morsetti di alimentazione (230 Vac) e i morsetti di controllo (R C I, + - -).
- La sorgente luminosa è di tipo LED non sostituibile.
- Temperatura di funzionamento da 0° a 50°C.
- Sostituire la batteria quando non si raggiunge l'autonomia nominale dopo il corrispondente periodo di ricarica.
- Per l'eventuale sostituzione di batterie o altre riparazioni, rivolgersi ad un centro di assistenza tecnica autorizzato e richiedere l'utilizzo di ricambi originali. Il mancato rispetto di quanto sopra può compromettere la sicurezza dell'apparecchio.
- Il prodotto contiene batterie ricaricabili LiFePO4 che devono essere smaltite negli appositi cassonetti.

SEGNALAZIONI LED

- VERDE FISSO: presenza rete, nessuna anomalia.
- VERDE LAMPEGGIANTE: test in corso.
- ROSSO FISSO: lampada guasta o batteria scollegata.
- ROSSO LAMPEGGIANTE: batteria guasta.
- VERDE LUNGO ALTERNATO A ROSSO IMPULSIVO: test disabilitati, lampada inibita.

Solo per apparecchi con supervisione su BUS
 VERDE-ROSSO ALTERNATI LENTI: monitor bus attivo.
 VERDE-ROSSO ALTERNATI VELOCI: localizzazione attivata.

TASTO DI TEST

- L'indicatore luminoso led è anche un tasto multi-funzione. Azionare tale tasto con la punta di un cacciavite.
- **Con rete 230Vac presente:**
 PREMERE E RILASCIARE: avvia un test funzionale.
 PREMERE PER 2 SECONDI E RILASCIARE: cambia la luminosità (solo per gli apparecchi SA).
 PREMERE PER 6 SECONDI E RILASCIARE: avvia un test di autonomia.
 - **In emergenza:**
 PREMERE E RILASCIARE: attiva/disattiva la modalità di riposo.

PERIODICITA' DEI TEST AUTOMATICI

- TEST FUNZIONALE (20 sec): ogni 14 giorni
- TEST DI AUTONOMIA (durata della batteria): ogni 28 giorni

Solo per apparecchi auto-test
PROCEDURA DI SINCRONIZZAZIONE TEST FUNZIONALI E DI AUTONOMIA

- Verificare che l'apparecchio sia alimentato da rete elettrica 230Vac.
- Staccare completamente il riflettore dalla base al muro.
- Reinscrivere sulla base al muro il riflettore dell'apparecchio.

Nota: questa procedura va effettuata su ogni lampada.
 Esempio: se si vuole che la lampada esegua i test nella mattinata di lunedì, l'operazione va fatta di lunedì in un orario diurno (es. ore 9:00).

In alternativa:

- Verificare che gli apparecchi siano alimentati da rete elettrica 230Vac.
- Disabilitare i test tramite l'interruttore di inibizione o tramite comando OFF con INICOM.
- Aspettare 10 secondi.
- Riabilitare i test tramite l'interruttore di inibizione o tramite comando ON con INICOM.

GB WARNING

- There is a double insulation between the mains supply terminals (230 Vac) and the control terminals (R C I, + - -).
- The light source is a non-replaceable LED.
- Operating temperature 0° to 50°C.
- Replace the battery when the nominal power is not reached after the corresponding charging period.
- For eventual replacement of batteries or any other repairs, contact an authorized service centre for assistance and request the use of original spare parts. Failure to comply with this recommendation could affect device safety.
- The product contains LiFePO4 rechargeable batteries that must be disposed of in the appropriate bins.

LED SIGNALS

- SOLID GREEN: mains present, no anomaly.
- FLASHING GREEN: test in progress.
- SOLID RED: lamp fault or battery disconnected.
- FLASHING RED: battery fault.
- STEADY GREEN ALTERNATING TO PULSING RED: tests disabled, lamp inhibited.

Only for supervised devices connected to the BUS
 GREEN-RED ALTERNATING TO SLOW: bus monitor active.
 GREEN-RED ALTERNATING TO FAST: localization activated.

TEST BUTTON

- The LED indicator light is also a multi-function button. Activate the button with the tip of a screwdriver.
- **With the 230Vac mains present:**
 PRESS AND RELEASE: to start a functional test.
 PRESS FOR 2 SECONDS AND RELEASE: to change the brightness (only for SA devices).
 PRESS FOR 6 SECONDS AND RELEASE: to start an autonomy test.
 - **In emergency:**
 PRESS AND RELEASE: to enable/disable sleep mode.

FREQUENCY OF AUTOMATIC TESTS

- FUNCTIONAL TEST (20 sec): every 14 days
- AUTONOMY TEST (battery life): every 28 days

For self-testing devices only
SYNC PROCEDURE FOR FUNCTIONAL AND AUTONOMY TESTS

- Ensure that the unit is powered by the 230 Vac mains.
- Remove the reflector completely from the base on the wall.
- Reinsert the reflector of the device into the base on the wall.

Note: this procedure must be carried out on each lamp.
 Example: if you want the lamp to perform the tests on Monday mornings, the operation should be done on Monday during the day time (e.g. 09:00).

Alternatively:

- Check that the devices are powered by the 230Vac mains.
- Disable the tests by means of the inhibition switch or OFF command with INICOM.
- Wait 10 seconds.
- Re-enable the tests by means of the inhibition switch or ON command with INICOM.