


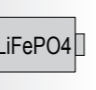

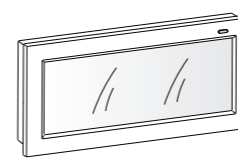
	230V 50Hz	COSφ					Maintained Non-Maint.	Max lm Non-Maint.	Max lm Maintained	IP	
HP100 A E 110140	10mA	0,65	15 LED x 0,1W	1h	1,5h	3,2V 1,5Ah	N / M	130	-	40	6h
HP100 A E 240140	10mA	0,65	30 LED x 0,1W	1h	1,5h	3,2V 1,5Ah	N / M	250	-	40	6h
HP100 A E 110340	10mA	0,65	15 LED x 0,1W	3h	4h	3,2V 3,3Ah	N / M	130	-	40	12h
HP100 A E 240340	10mA	0,65	30 LED x 0,1W	3h	4h	3,2V 3,3Ah	N / M	250	-	40	12h
HP100 AA 110140	15mA	0,65	15 LED x 0,1W	1h	1,5h	3,2V 1,5Ah	M	130	60	40	6h
HP100 AA 240140	20mA	0,65	30 LED x 0,1W	1h	1,5h	3,2V 1,5Ah	M	250	120	40	6h
HP100 AA 110340	15mA	0,65	15 LED x 0,1W	3h	4h	3,2V 3,3Ah	M	130	60	40	12h
HP100 AA 240340	20mA	0,65	30 LED x 0,1W	3h	4h	3,2V 3,3Ah	M	250	120	40	12h
HP100 A E 110165	10mA	0,65	15 LED x 0,1W	1h	1,5h	3,2V 1,5Ah	N / M	130	-	65	6h
HP100 A E 240165	10mA	0,65	30 LED x 0,1W	1h	1,5h	3,2V 1,5Ah	N / M	250	-	65	6h
HP100 A E 110365	10mA	0,65	15 LED x 0,1W	3h	4h	3,2V 3,3Ah	N / M	130	-	65	12h
HP100 A E 240365	10mA	0,65	30 LED x 0,1W	3h	4h	3,2V 3,3Ah	N / M	250	-	65	12h
HP100 AA 110165	15mA	0,65	15 LED x 0,1W	1h	1,5h	3,2V 1,5Ah	M	130	60	65	6h
HP100 AA 240165	20mA	0,65	30 LED x 0,1W	1h	1,5h	3,2V 1,5Ah	M	250	120	65	6h
HP100 AA 110365	15mA	0,65	15 LED x 0,1W	3h	4h	3,2V 3,3Ah	M	130	60	65	12h
HP100 AA 240365	20mA	0,65	30 LED x 0,1W	3h	4h	3,2V 3,3Ah	M	250	120	65	12h

HP100 B E 110140	10mA	0,65	15 LED x 0,1W	1h	1,5h	3,2V 1,5Ah	N / M	130	-	40	6h
HP100 B E 240140	10mA	0,65	30 LED x 0,1W	1h	1,5h	3,2V 1,5Ah	N / M	250	-	40	6h
HP100 B E 110340	10mA	0,65	15 LED x 0,1W	3h	4h	3,2V 3,3Ah	N / M	130	-	40	12h
HP100 B E 240340	10mA	0,65	30 LED x 0,1W	3h	4h	3,2V 3,3Ah	N / M	250	-	40	12h
HP100 B A 110140	15mA	0,65	15 LED x 0,1W	1h	1,5h	3,2V 1,5Ah	M	130	60	40	6h
HP100 B A 240140	20mA	0,65	30 LED x 0,1W	1h	1,5h	3,2V 1,5Ah	M	250	120	40	6h
HP100 B A 110340	15mA	0,65	15 LED x 0,1W	3h	4h	3,2V 3,3Ah	M	130	60	40	12h
HP100 B A 240340	20mA	0,65	30 LED x 0,1W	3h	4h	3,2V 3,3Ah	M	250	120	40	12h
HP100 B E 110165	10mA	0,65	15 LED x 0,1W	1h	1,5h	3,2V 1,5Ah	N / M	130	-	65	6h
HP100 B E 240165	10mA	0,65	30 LED x 0,1W	1h	1,5h	3,2V 1,5Ah	N / M	250	-	65	6h
HP100 B E 110365	10mA	0,65	15 LED x 0,1W	3h	4h	3,2V 3,3Ah	N / M	130	-	65	12h
HP100 B E 240365	10mA	0,65	30 LED x 0,1W	3h	4h	3,2V 3,3Ah	N / M	250	-	65	12h
HP100 B A 110165	15mA	0,65	15 LED x 0,1W	1h	1,5h	3,2V 1,5Ah	M	130	60	65	6h
HP100 B A 240165	20mA	0,65	30 LED x 0,1W	1h	1,5h	3,2V 1,5Ah	M	250	120	65	6h
HP100 B A 110365	15mA	0,65	15 LED x 0,1W	3h	4h	3,2V 3,3Ah	M	130	60	65	12h
HP100 B A 240365	20mA	0,65	30 LED x 0,1W	3h	4h	3,2V 3,3Ah	M	250	120	65	12h



HP100

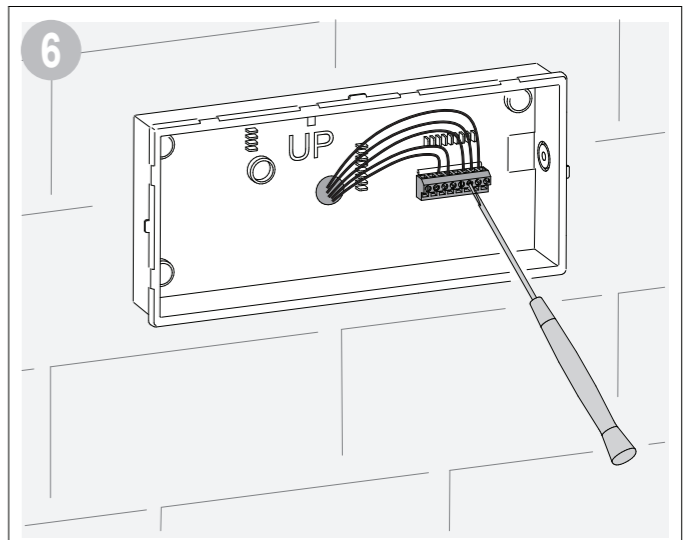
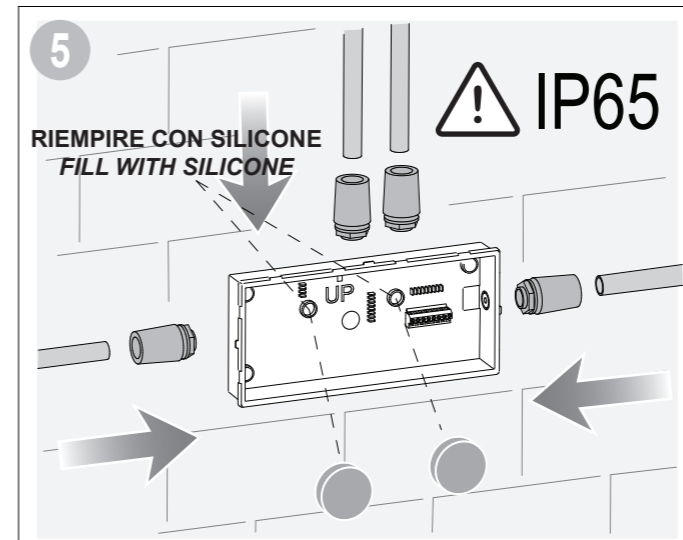
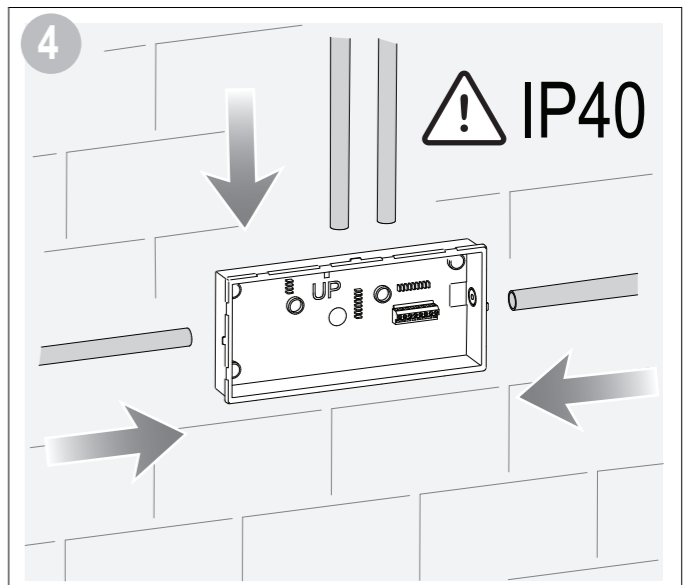
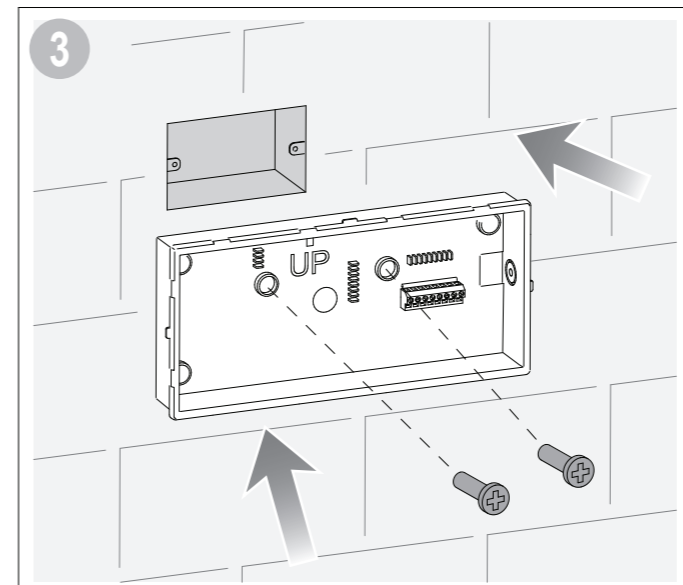
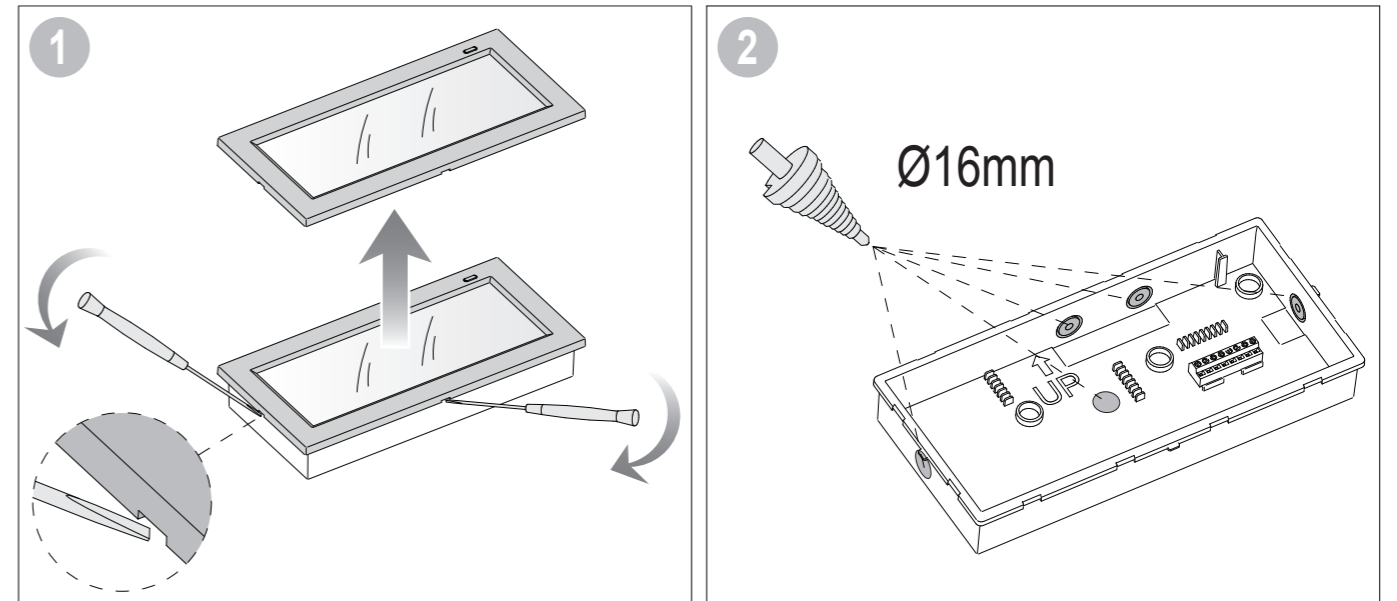
IP40-IP65     



EN 60598-2-22; EN 60598-1; EN 62031; EN 62778; EN 61347-2-13;
EN 61347-2-7; EN 55015; EN 61547; EN 61000-3-2; EN 61000-3-3





cod. HP100AE110140 - HP100AE240140 - HP100AE110340 - HP100AE240340 - HP100AA110140 - HP100AA240140 - HP100AA110340 - HP100AA240340 -
HP100AE110165 - HP100AE240165 - HP100AE110365 - HP100AE240365 - HP100AA110165 - HP100AA240165 - HP100AA110365 - HP100AA240365 -

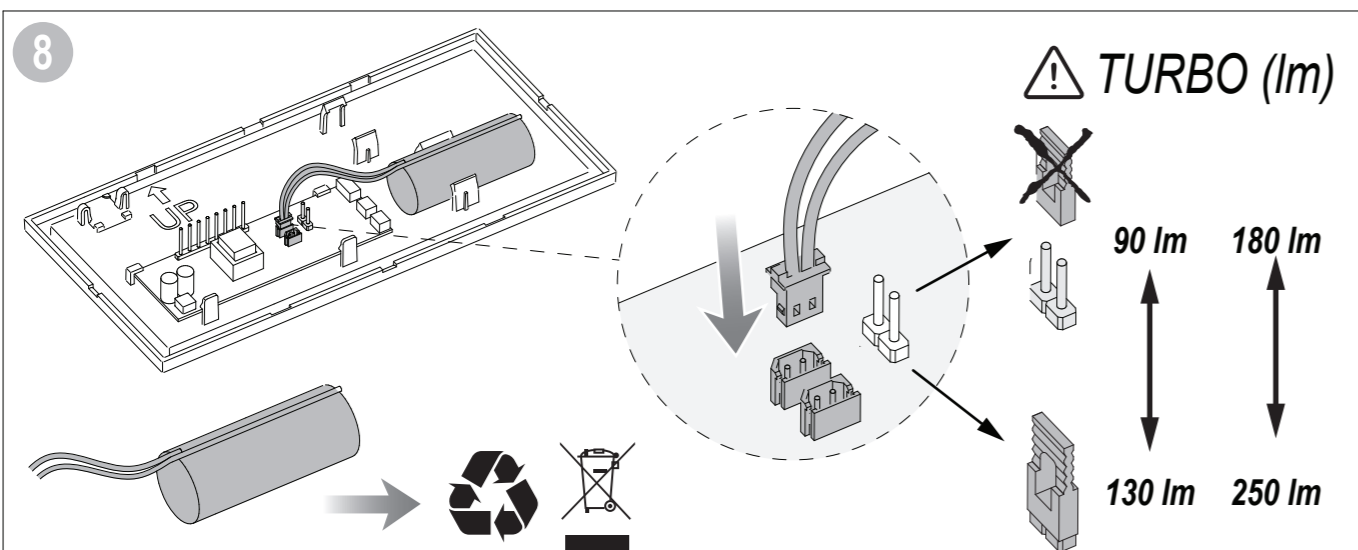
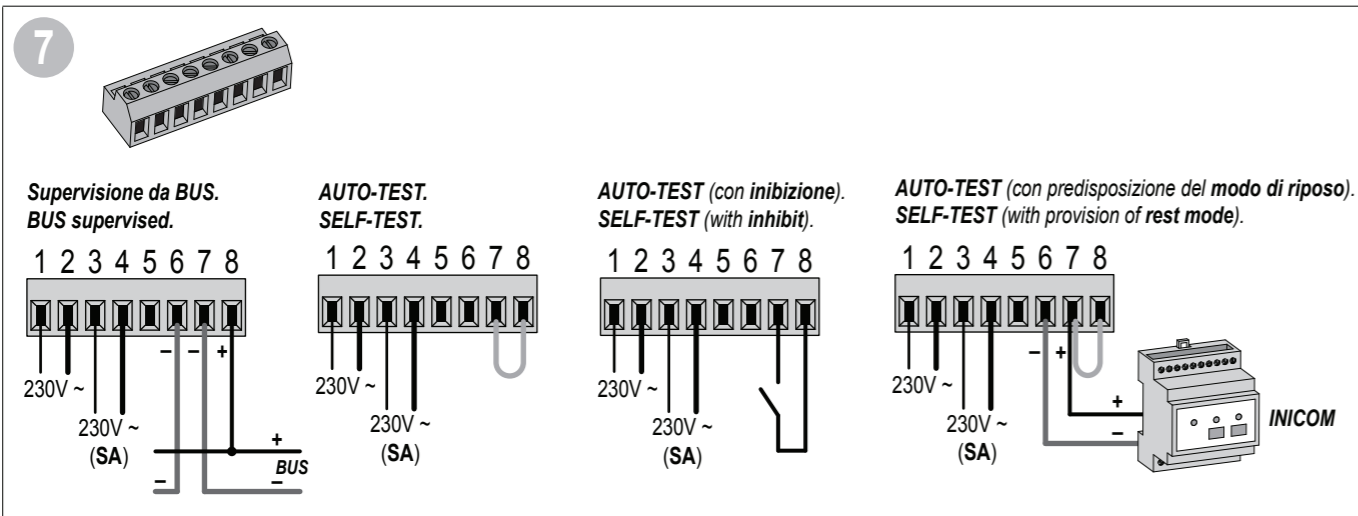
HP100BE110140 - HP100BE240140 - HP100BE110340 - HP100BE240340 - HP100BA110140 - HP100BA240140 - HP100BA110340 - HP100BA240340 -
HP100BE110165 - HP100BE240165 - HP100BE110365 - HP100BE240365 - HP100BA110165 - HP100BA240165 - HP100BA110365 - HP100BA240365



DCGILXIEHP100BUSSELF-R180

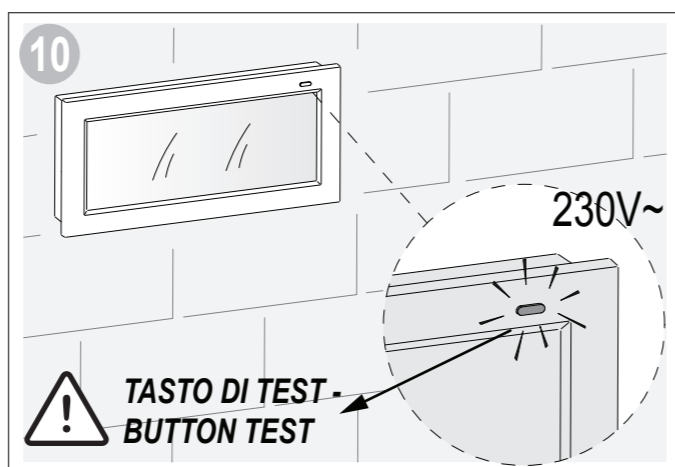
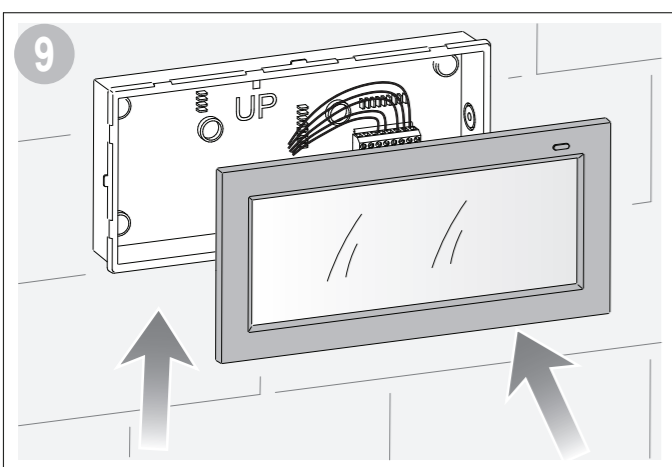
LIXIT srl - Registered office: Via dei Lavoratori, 10 - 63076 Monteprandone (AP) - ITALY
Production site: Via dell'Industria, 16 - 63078 Spinetoli (AP) - ITALY

 +39 0736 499951  +39 0735 704912  www.lixit.it  info@lixit.it



! Per la sicurezza fissare il cavo batteria nelle apposite guide
 For the safety fix the battery cable into the guides

! Per la sicurezza fissare il cavo batteria nelle apposite guide
 For the safety fix the battery cable into the guides



I AVVERTENZE

- E' presente un doppio isolamento tra i morsetti di alimentazione (230 Vac) e i morsetti di controllo (R C I, + - -).
- La sorgente luminosa è di tipo LED non sostituibile.
- Temperatura di funzionamento da 0° a 50°C.
- Sostituire la batteria quando non si raggiunge l'autonomia nominale dopo il corrispondente periodo di ricarica.
- Per l'eventuale sostituzione di batterie o altre riparazioni, rivolgersi ad un centro di assistenza tecnica autorizzato e richiedere l'utilizzo di ricambi originali. Il mancato rispetto di quanto sopra può compromettere la sicurezza dell'apparecchio.
- Il prodotto contiene batterie ricaricabili LiFePO4 che devono essere smaltite negli appositi cassonetti.

SEGNALAZIONI LED

- VERDE FISSO: presenza rete, nessuna anomalia.
- VERDE LAMPEGGIANTE: test in corso.
- ROSSO FISSO: lampada guasta o batteria scollegata.
- ROSSO LAMPEGGIANTE: batteria guasta.
- VERDE LUNGO ALTERNATO A ROSSO IMPULSIVO: test disabilitati, lampada inibita.

Solo per apparecchi con supervisione su BUS

- VERDE-ROSSO ALTERNATI LENTI: monitor bus attivo.
- VERDE-ROSSO ALTERNATI VELOCI: localizzazione attivata.

TASTO DI TEST

- L'indicatore luminoso led è anche un tasto multi-funzione. Azionare tale tasto con la punta di un cacciavite.
- Con rete 230Vac presente:
 PREMERE E RILASCIARE: avvia un test funzionale.
 PREMERE PER 2 SECONDI E RILASCIARE: cambia la luminosità (solo per gli apparecchi SA).
 PREMERE PER 6 SECONDI E RILASCIARE: avvia un test di autonomia.
 - In emergenza:
 PREMERE E RILASCIARE: attiva/disattiva la modalità di riposo.

PERIODICITA' DEI TEST AUTOMATICI

- TEST FUNZIONALE (20 sec): ogni 14 giorni
- TEST DI AUTONOMIA (durata della batteria): ogni 28 giorni

Solo per apparecchi auto-test

PROCEDURA DI SINCRONIZZAZIONE TEST FUNZIONALI E DI AUTONOMIA

- Verificare che l'apparecchio sia alimentato da rete elettrica 230Vac.
- Staccare completamente il riflettore dalla base al muro.
- Reinscrivere sulla base al muro il riflettore dell'apparecchio.

Nota: questa procedura va effettuata su ogni lampada.
 Esempio: se si vuole che la lampada esegua i test nella mattinata di lunedì, l'operazione va fatta di lunedì in un orario diurno (es. ore 9:00).

In alternativa:

- Verificare che gli apparecchi siano alimentati da rete elettrica 230Vac.
- Disabilitare i test tramite l'interruttore di inibizione o tramite comando OFF con INICOM.
- Aspettare 10 secondi.
- Riabilitare i test tramite l'interruttore di inibizione o tramite comando ON con INICOM.

GB WARNING

- There is a double insulation between the mains supply terminals (230 Vac) and the control terminals (R C I, + - -).
- The light source is a non-replaceable LED.
- Operating temperature 0° to 50°C.
- Replace the battery when the nominal power is not reached after the corresponding charging period.
- For eventual replacement of batteries or any other repairs, contact an authorized service centre for assistance and request the use of original spare parts. Failure to comply with this recommendation could affect device safety.
- The product contains LiFePO4 rechargeable batteries that must be disposed of in the appropriate bins.

LED SIGNALS

- SOLID GREEN: mains present, no anomaly.
- FLASHING GREEN: test in progress.
- SOLID RED: lamp fault or battery disconnected.
- FLASHING RED: battery fault.
- STEADY GREEN ALTERNATING TO PULSING RED: tests disabled, lamp inhibited.

Only for supervised devices connected to the BUS

- GREEN-RED ALTERNATING TO SLOW: bus monitor active.
- GREEN-RED ALTERNATING TO FAST: localization activated.

TEST BUTTON

- The LED indicator light is also a multi-function button. Activate the button with the tip of a screwdriver.
- With the 230Vac mains present:
 PRESS AND RELEASE: to start a functional test.
 PRESS FOR 2 SECONDS AND RELEASE: to change the brightness (only for SA devices).
 PRESS FOR 6 SECONDS AND RELEASE: to start an autonomy test.
 - In emergency:
 PRESS AND RELEASE: to enable/disable sleep mode.

FREQUENCY OF AUTOMATIC TESTS

- FUNCTIONAL TEST (20 sec): every 14 days
- AUTONOMY TEST (battery life): every 28 days

For self-testing devices only

SYNC PROCEDURE FOR FUNCTIONAL AND AUTONOMY TESTS

- Ensure that the unit is powered by the 230 Vac mains.
- Remove the reflector completely from the base on the wall.
- Reinsert the reflector of the device into the base on the wall.

Note: this procedure must be carried out on each lamp.
 Example: if you want the lamp to perform the tests on Monday mornings, the operation should be done on Monday during the day time (e.g. 09:00).

Alternatively:

- Check that the devices are powered by the 230Vac mains.
- Disable the tests by means of the inhibition switch or OFF command with INICOM.
- Wait 10 seconds.
- Re-enable the tests by means of the inhibition switch or ON command with INICOM.