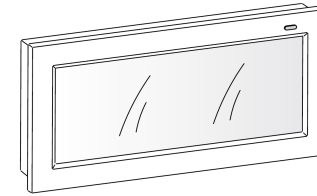
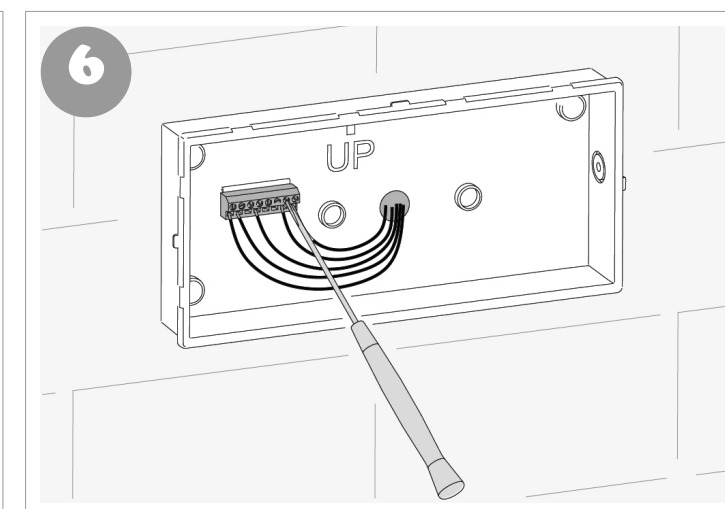
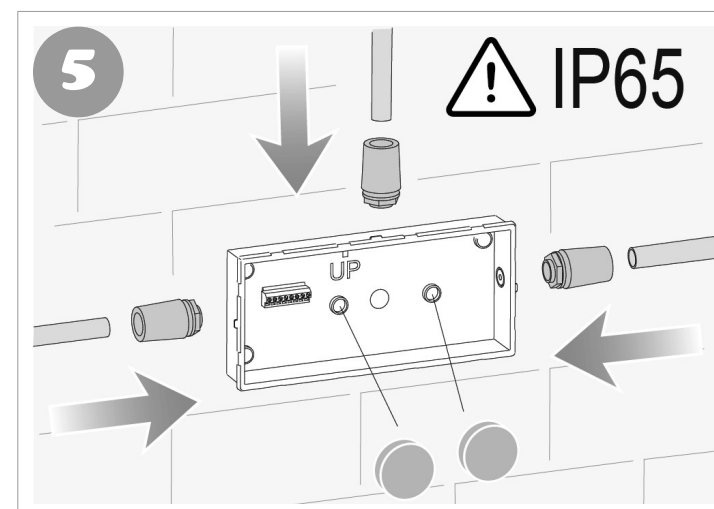
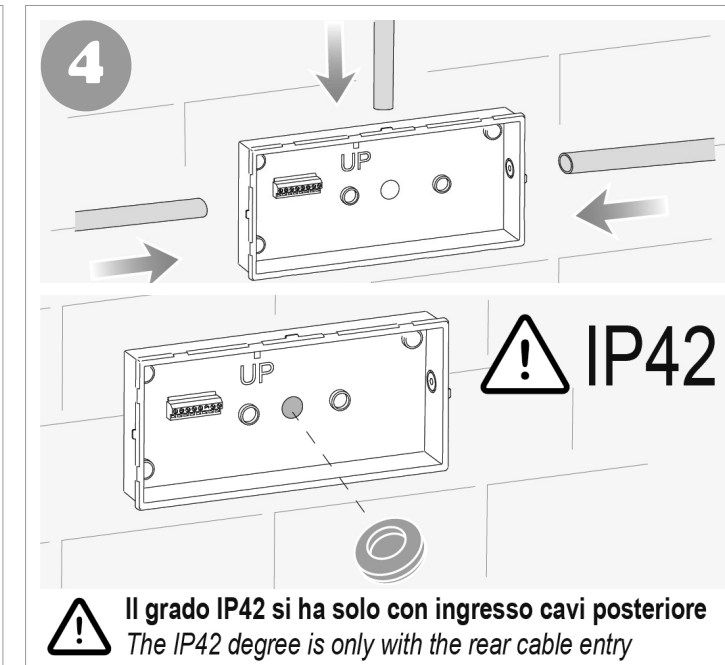
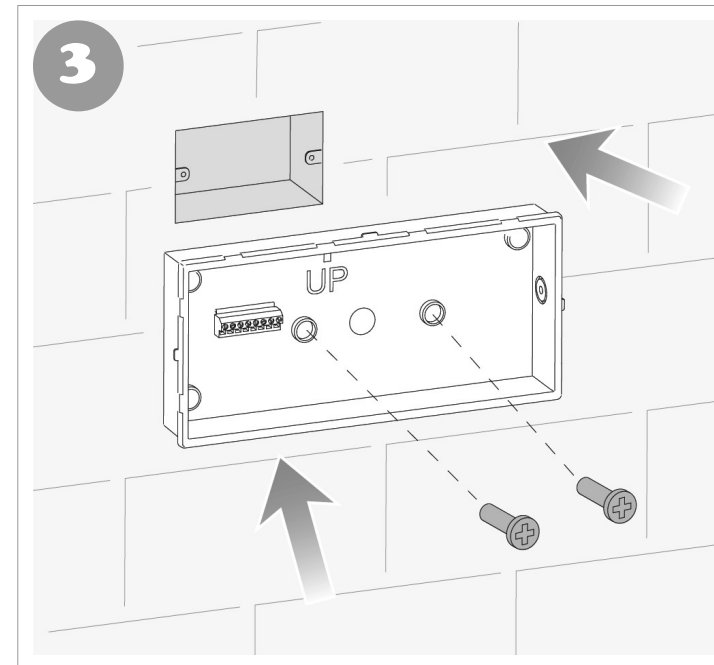
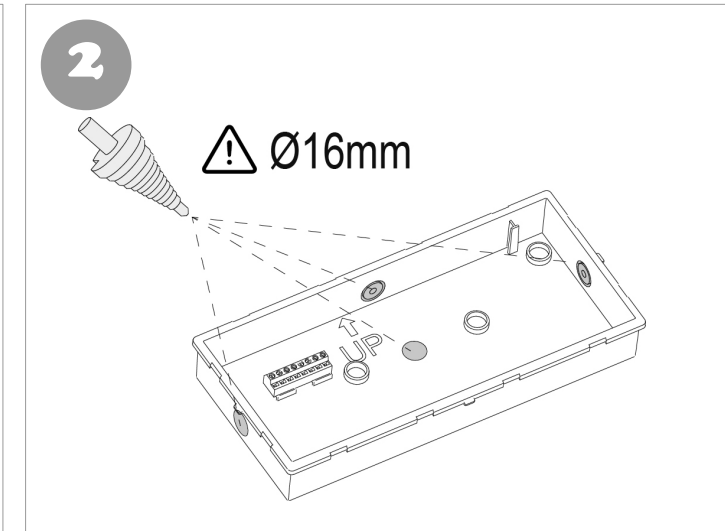
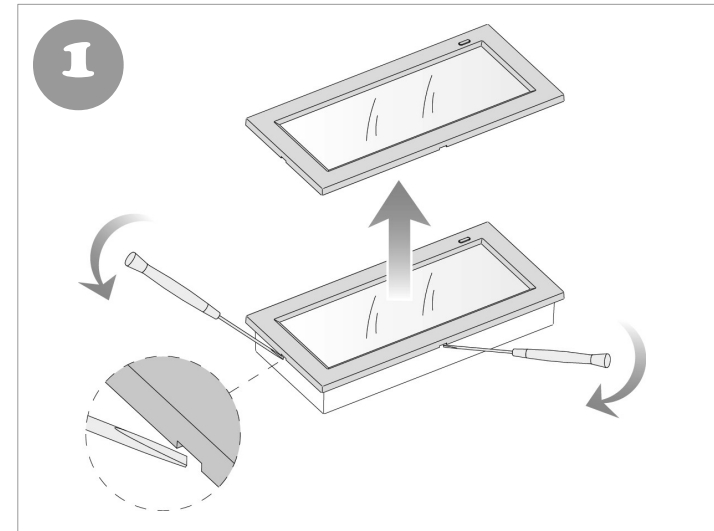


BIANCA + IP42-IP65



EN 60598-2-22; EN 60598-1; EN 62031; EN 62778; EN 61347-2-13;
EN 61347-2-7; EN 55015; EN 61547; EN 61000-3-2; EN 61000-3-3

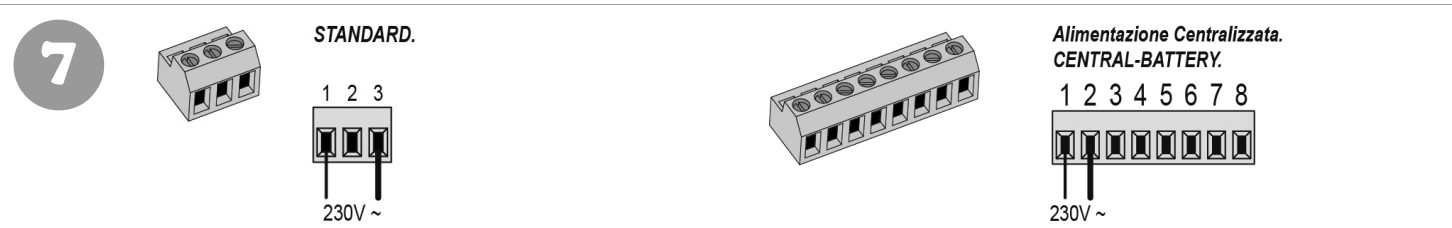
cod. 5044-BNP-ST180SE15 - 5045-BNP-ST360SE10 - 5046-BNP-ST180SE40
5047-BNP-ST360SE20 - 5048-BNP-ST180SE15 - 5049-BNP-ST360SE10
5050-BNP-ST180SE40 - 5051-BNP-ST360SE20



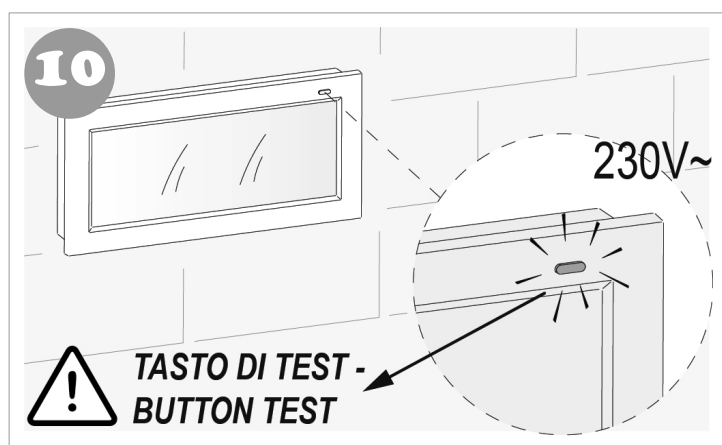
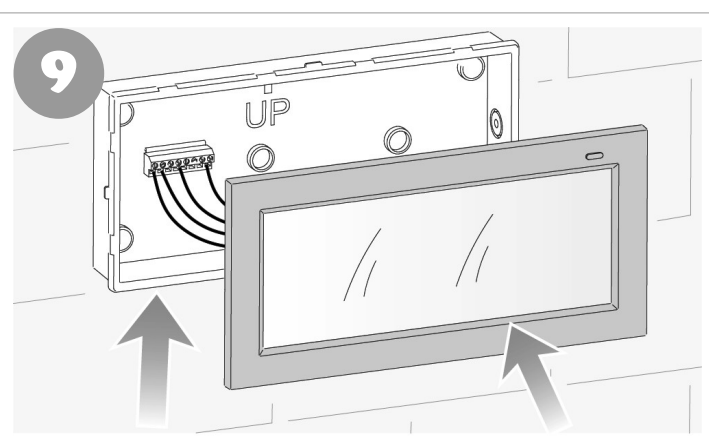
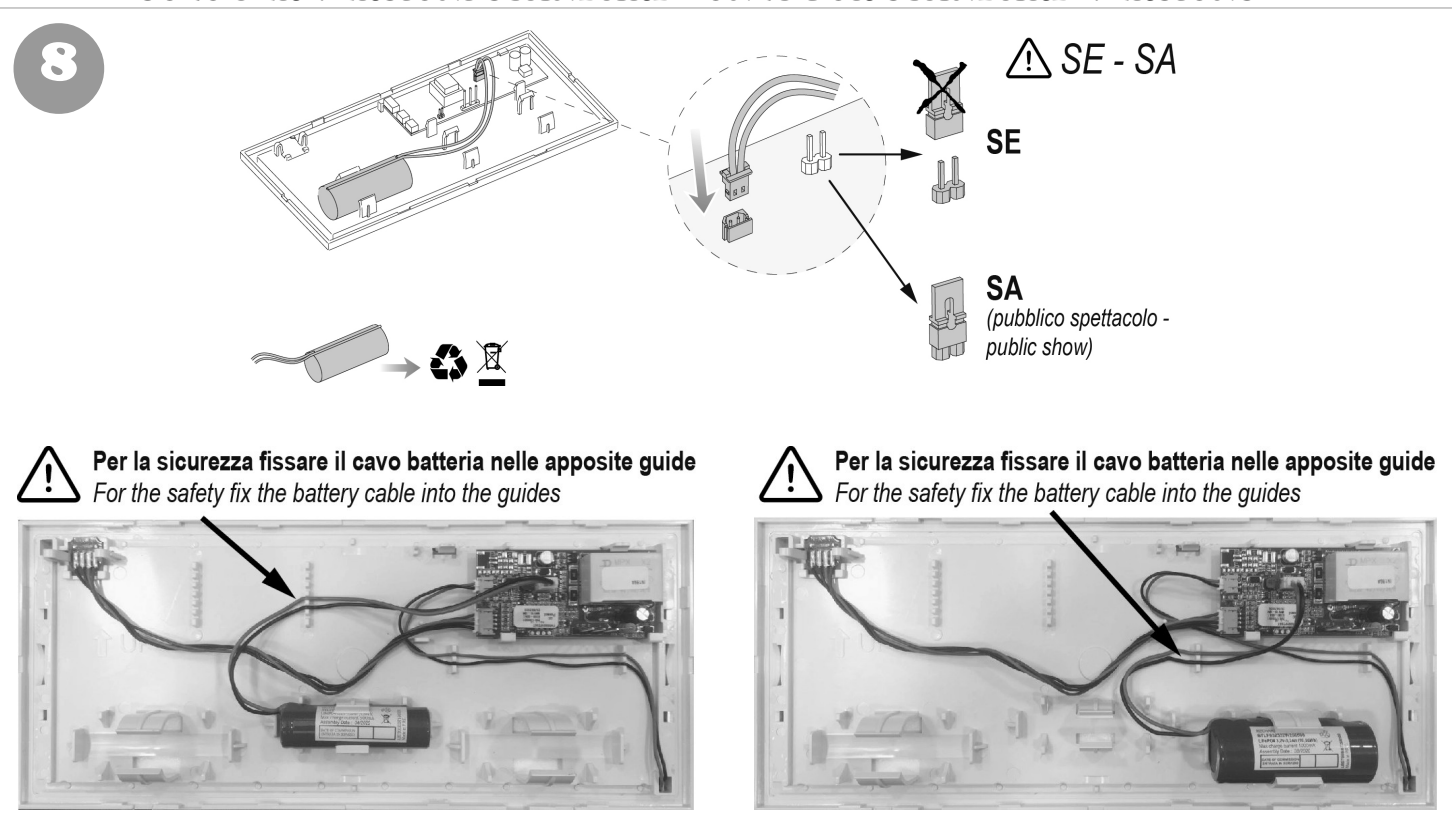
LINCE ITALIA S.r.l. Via Variante di Cancelliera, snc, 00072 ARICCIA (Roma)

Tel. +39 06 9301801
Fax +39 06 930180232
www.LINCE.net
info@LINCE.net

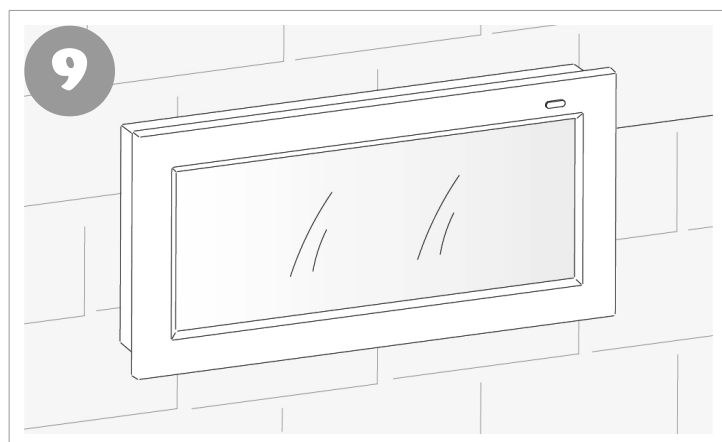
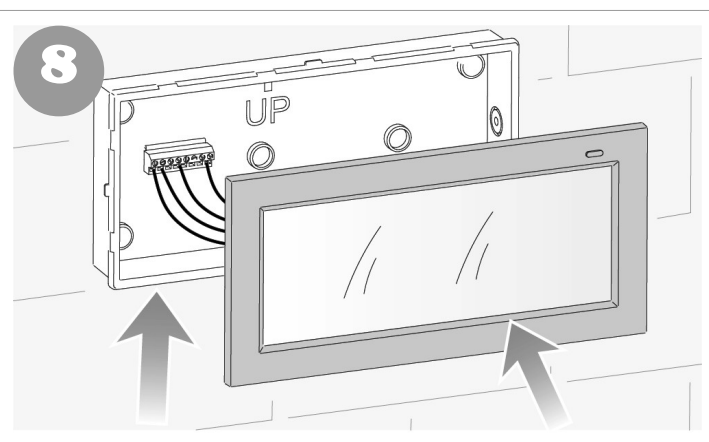
DCGILXIEGLOWYPLUSSC-R100



SOLO PER VERSIONI STANDARD - ONLY FOR STANDARD VERSIONS



SOLO PER VERSIONI CON ALIMENTAZIONE CENTRALIZZATA - ONLY FOR CENTRAL BATTERY SYSTEM



ITA AVVERTENZE

- La sorgente luminosa è di tipo LED non sostituibile.
- Temperatura di funzionamento da 0°C a 50°C.
- Sostituire la batteria quando non si raggiunge l'autonomia nominale dopo il corrispondente periodo di ricarica.
- Per l'eventuale sostituzione di batterie o altre riparazioni, rivolgersi ad un centro di assistenza tecnica autorizzato e richiedere l'utilizzo di ricambi originali. Il mancato rispetto di quanto sopra può compromettere la sicurezza dell'apparecchio.
- Il prodotto contiene batterie ricaricabili LiFePO₄ che devono essere smaltite negli appositi cassonetti.

SOLO PER VERSIONI STANDARD

SEGNALAZIONI LED

VERDE FISSO: Batteria in ricarica
ROSSO FISSO: Batteria scollegata

TASTO DI TEST

Mantenere premuto l'indicatore LED con la punta di un cacciavite per testare l'accensione dell'apparecchio da batteria.

ENG WARNING

- The light source is a non-replaceable LED.
- Operating temperature 0°C to 50°C.
- Replace the battery when the nominal power is not reached after the corresponding charging period.
- For eventual replacement of batteries or any other repairs, contact an authorized service centre for assistance and request the use of original spare parts. Failure to comply with this recommendation could affect device safety.
- The product contains LiFePO₄ rechargeable batteries that must be disposed of in the appropriate bins.

ONLY FOR STANDARD VERSIONS

LED SIGNALS

SOLID GREEN: Battery charging
SOLID RED: Battery disconnected

TEST BUTTON

Press and hold the LED indicator with the tip of a screwdriver to test device activation from the battery.

	230V~ 50Hz	COS φ			LiFePO4 3,2V	Maintained Non Maint.	Im Non Maint.	Im Maint.	IP	
5044-BNP-ST180SE15	120mA	0,06	20 LED x 0,1 W	1,5h	1,5Ah	N.M.	180	-	IP42	12h
5045-BNP-ST360SE10	120mA	0,06	40 LED x 0,1 W	1h	1,5Ah	N.M.	360	-	IP42	12h
5046-BNP-ST180SE40	120mA	0,06	20 LED x 0,1 W	4h	3,3Ah	N.M.	180	-	IP42	24h
5047-BNP-ST360SE20	120mA	0,06	40 LED x 0,1 W	2h	3,3Ah	N.M.	360	-	IP42	24h
5048-BNP-ST180SE15	120mA	0,06	20 LED x 0,1 W	1,5h	1,5Ah	N.M.	180	-	IP65	12h
5049-BNP-ST360SE10	120mA	0,06	40 LED x 0,1 W	1h	1,5Ah	N.M.	360	-	IP65	12h
5050-BNP-ST180SE40	120mA	0,06	20 LED x 0,1 W	4h	3,3Ah	N.M.	180	-	IP65	24h
5051-BNP-ST360SE20	120mA	0,06	40 LED x 0,1 W	2h	3,3Ah	N.M.	360	-	IP65	24h