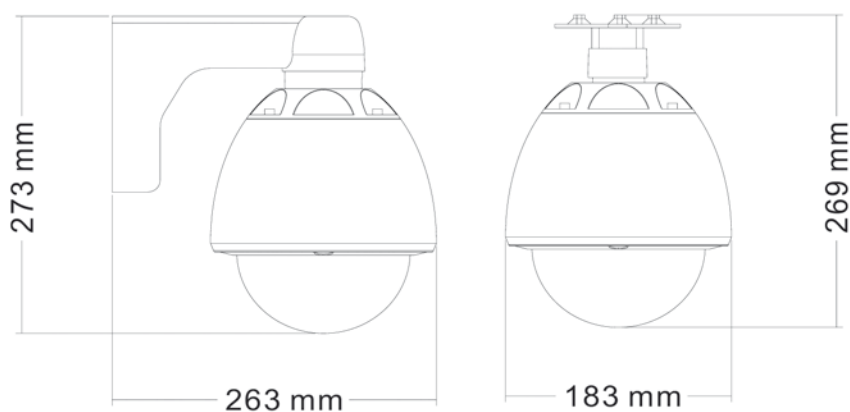


# 7729-LPTEB18XCG

SPEED DOME 18X

Speed Dome in Plastica, 1/3" Super HAD II Sony CCD  
650 TVL, Zoom Ottico 18X, Lente Varifocale 4,7 ~ 85 mm  
Pan 0° ~ 360° Continuo, Tilt 0° ~ 90°  
Velocità Pan Max 80°/s, 16 Preset  
RS485 Pelco P/D, Grado di Protezione IP66



## ACCESSORI

**CONTROLLER**  
art. 7732-SKDS

SPECIFICHE	7729-LPTEB18XCG
Sensore CCD	1/3" Super HAD II Sony
Pixel Effettivi	976 (H) x 494 (V) 482K pixel
Sistema di Scansione	2:1 Interlacciato
Rapporto S/R	> 65 dB (AGC OFF)
Uscita Video	CVBS:1,0Vp-p/75Ω
Risoluzione Orizzontale	650 TVL
Illuminazione Minima	0,001 Lux F2,0
Menu OSD	Si
Bilanciamento del Bianco	Auto
Velocità Otturatore (Shutter)	Auto (1/50 ~ 1/100.000 s)
D-WDR	-
BLC	Auto
AGC	Auto
2D DNR	-
Day & Night	-
Privacy	-
Rilevazione movimento	-
Funzione Specchio (Mirror)	-
Nitidezza	Auto
Temperatura / Umidità di Esercizio	-10°C ~ +50°C / 95% RH
Temperatura / Umidità di Stoccaggio	-20°C ~ +60°C / 95% RH
Alimentazione	12 Vcc
Assorbimento	700 mA
Peso (Netto)	4,5 kg