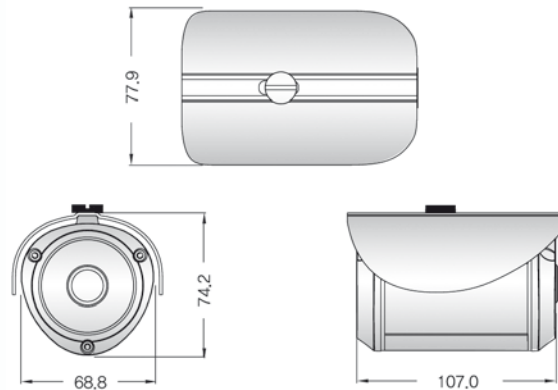
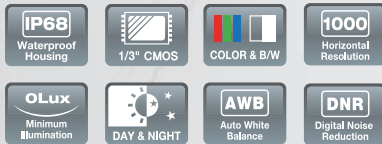


7744-HWE-22SMIR

HD SDI IR BULLET



1/3" Sony CMOS Interfaccia seriale ad alta definizione
 HD-SDI (1080p, 720p) Alta Risoluzione (1000 TVL)
 0 Lux con IR ON (25 LED IR)
 DNR (Digital Noise Reduction), TDN (ICR)
 Focale Fissa 4,3mm, Grado di Protezione IP68



SPECIFICHE	7744-HWE-22SMIR
Risoluzione	HD-SDI (1080p, 720p) / 1000 TVL
Sensore CCD	1/3" Sony CMOS
Pixel Totali	2010(H) X 1108(V) 2.227.080 Pixel
Pixel Effettivi	1944(H) X 1092(V) 2.122.648 Pixel
Sistema di Scansione	Progressivo
Rapporto S/R	> 52 dB (AGC OFF)
Uscita Video	SMPTE292M (HD-SDI) / (CVBS: 1.0Vp-p (75ohm): Opzione)
Illuminazione Minima	0 Lux con IR ON
Bilanciamento del Bianco	Auto
Velocità Otturatore (Shutter)	Auto (1/30 s ~ 1/60.000 s)
Luminosità (Brightness)	Selezionabile (0 ~ 20 STEP)
Sensibilità	-
WDR/BLC	-
HLM	-
ACE	-
DNR	Auto
Day & Night	Auto
Privacy	-
Rilevazione movimento	-
Zoom digitale	-
Flip	-
Modalità Freeze	-
Nitidezza (Sharpness)	-
Funzione Specchio (Mirror)	-
Menu OSD	Si
Temperatura / Umidità di Esercizio	-20°C~+50°C / 30%~80% RH
Temperatura / Umidità di Stoccaggio	-20°C~+60°C / 20%~90% RH
Alimentazione	12 Vcc
Assorbimento	260 mA (530 mA IR ON)
Peso	0,70 kg