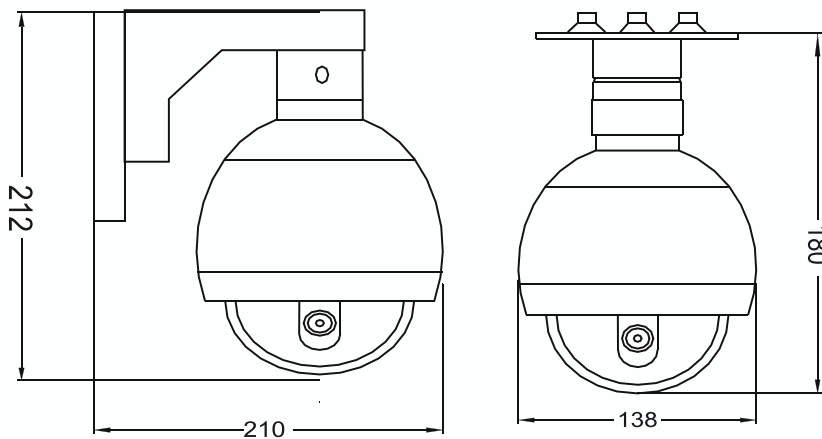


7728-LPTM12XCG

SPEED DOME 12X

Mini Vandalproof Speed Dome PTZ, Risoluzione 650 TVL
Zoom Ottico 12X, Lente Varifocale 0 - 60 mm
Pan 0° - 360°, Tilt 0° - 90°, Velocità Pan Max 50°/s
16 Preset, RS485 Pelco P/D, Grado di Protezione IP66



ACCESSORI

CONTROLLER
Art. 7732-SKD5

STAFFA
Art. 7824-B120

SPECIFICHE	7728-LPTM12XCG
Sensore CCD	1/3" Super HAD II Sony CCD
Pixel Effettivi	976 (H) x 494 (V)
Sistema di Scansione	2:1 Interlacciato
Rapporto S/R	>65 dB (AGC OFF)
Uscita Video	CVBS: 1,0 Vp-p / 75 Ohm
Risoluzione Orizzontale	650 TVL
Illuminazione Minima	0,001 Lux F2,0
Menu OSD	Si
Bilanciamento del Bianco	Auto
Velocità Otturatore (Shutter)	Auto (1/50 ~ 1/100.000 s)
Sistema di Sincronizzazione	Interno
BLC	Auto
AGC	Auto
2D DNR	-
Day & Night	-
Privacy	-
Rilevazione movimento	-
Funzione Specchio (Mirror)	-
Nitidezza	Auto
Temperatura / Umidità di Esercizio	-10°C ~ +50°C / 95% RH
Temperatura / Umidità di Stoccaggio	-20°C ~ +60°C / 95% RH
Alimentazione	12 V
Assorbimento	700 mA
Dimensioni	121 x 177 mm
Peso (Netto)	3 kg