

7717-AWH-75SMVR650

BULLET ANALOGICA IR



1/3" Sony Super HAD CCD II

700TVL, Alta Sensibilità, 0,05Lux (colore), 0,0001Lux (Sens-up), 0,0Lux (IR ON)

D-WDR (Wide Dynamic Range), 3D DNR (Digital Noise Reduction), OSD

TDN (ICR), LSC (Lens Shading Compensation), Funzione Specchio (Mirror)

Privacy, Motion Detection, Sens-up (DSS), AGC, BLC, Bilanciamento del Bianco

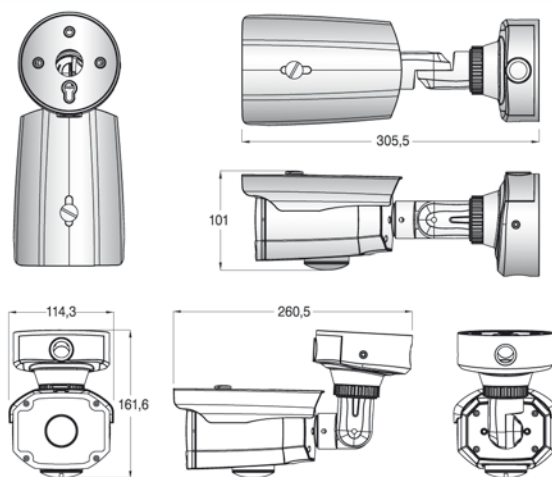
Smart IR, 80 LED IR, Lente Varifocale 6~50 mm

Grado di Protezione IP67, Ventola e Riscaldatore Integrati



MODELLI OPZIONALI

7718-AWH-75SMVR, Lente varifocale 2,8 - 12 mm



SPECIFICHE	7717-AWH-75SMVR650
Sensore CCD	1/3" Sony Super HAD CCD
Pixel Totali	795(H) x 595(V) 470K pixel
Pixel Effettivi	752(H) x 582(V) 440K pixel
Sistema di Scansione	2:1 Interlacciato
Rapporto S/R	> 52 dB(AGC OFF)
Uscita Video	CVBS:1,0Vp-p/75Ω
Risoluzione Orizzontale	700TVL
Illuminazione Minima	0,05Lux (Colore) / 0,0002Lux (Sens-up), 0,0Lux (IR ON)
Menu OSD	Si
Bilanciamento del Bianco	ATW / Push / Manuale
Velocità Otturatore (Shutter)	Auto / Manuale (1/50 ~ 1/100.000 s)
D-WDR	OFF / ON
BLC	OFF / BLC / HLC / HBLC
AGC	OFF / Basso / Medio / Alto
3D DNR	OFF / Basso / Medio / Alto / Auto
Day & Night	Auto / Est / Colore / B/W
Smart IR	OFF / ON
Privacy	OFF / ON (8 Zone)
Rilevazione movimento	OFF / ON (4 Zone)
Funzione Specchio (Mirror)	OFF / ON
LSC (Lens Shading Compensation)	OFF / ON
Nitidezza (Sharpness)	Selezionabile
Temperatura / Umidità di Esercizio	-30°C ~ +50°C / 30% ~ 80% RH
Temperatura / Umidità di Stoccaggio	-20°C ~ +60°C / 20% ~ 90% RH
Alimentazione	12 Vcc
Assorbimento	250 mA (IR OFF) / 1,3 A (IR ON)
Peso (Netto)	2,2 kg